

KOOLAIR

DF-47-NARROW-LT

Spleetrooster met middellange
tot lange worp

Roosters met lange worp



ISO 9001

BUREAU VERITAS
Certification

Sistema de Gestión



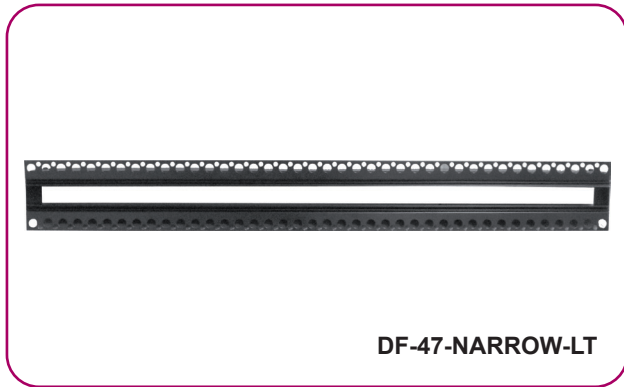
www.koolair.com



INDEX

Algemene kenmerken	2
Afmetingen	3
Verbindingssystemen, montage en accessoires	4
Selectietabel	5
Codificatie	7

Algemene kenmerken



Beschrijving

Verborgen lineair rooster met hoge inductie, middellange worp, merk Koolair, model DF-47-NARROW-LT, lengte mm en een luchtdoorgangsspleet van mm.

Het rooster wordt gekenmerkt door de afwezigheid van zichtbare profilering. Dankzij de smalle spleet van het rooster kunnen middellange en lange worpen worden bereikt, waardoor comfort wordt geboden bij zowel koude als warmte. Tevens wordt een hoog esthetisch niveau bereikt.

De roosters zijn geschikt voor zowel plafond- als muurinbouw.



Gebruik

Deze luchtroosters met een middellange tot lange worp zijn uitstekend geschikt voor toepassingen waar een middellange tot lange straal aan

lucht is vereist met lage geluidsniveaus.

Ze zijn bijzonder geschikt voor commerciële panden, tussenverdiepingen, winkels, woningen, enz.

Dit rooster kan zowel in luchttoevoer als retourlucht worden toegepast. Door de afwisseling van de luchtafvoerroosters met andere luchttoevoerroosters in dezelfde doorlopende lijn wordt een hoge mate van esthetiek en functionaliteit bereikt.



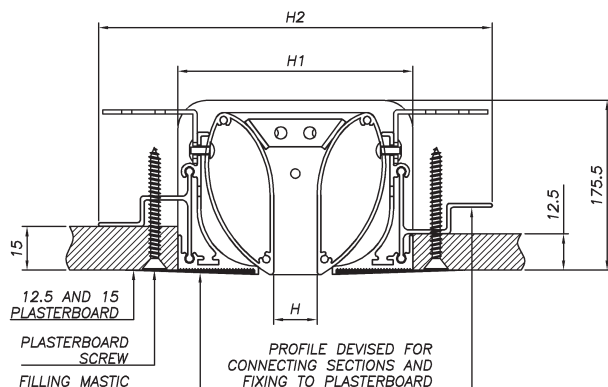
Afwerking

Het rooster is volledig uit aluminium profielen samengesteld. Het kan worden voorzien van een richtingselement (-O), richtingsvinnen (-G) (niet beschikbaar in sleuf maat 15) en een aansluitkast van verzinkt staal (van binnen geïsoleerd (-PFA) of niet-geïsoleerde (-PF)). Er bestaan twee modellen aansluitkasten, een die vast is bevestigd en een demonteerbare. In het geval er een volumeregelaar aan de montagezijde van de aansluitkast is opgenomen is de regelaar (-O) niet nodig.

Standaard afgewerkt in RAL-9005 mat.

Afmetingen

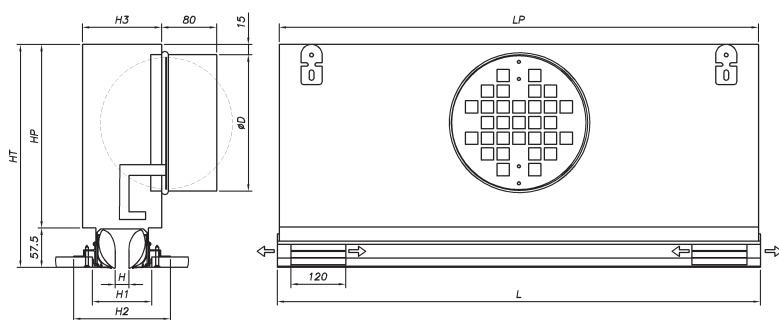
DF-47-NARROW-LT



H	H1	H2
15	81	136
20	86	141
30	96	151
40	106	161
50	116	171

H1 = NOMINALE HOOGTE (OPENING)

DF-47-NARROW-LT-PFL-RL

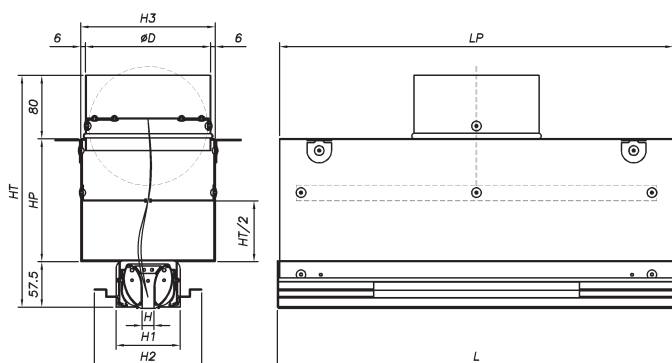


H	H1	H2	H3	ØD	HP	HT
15	81	136	110	Ø158	226,5	284
20	86	141	115	Ø198	266,5	324
30	96	151	125	Ø248	316,5	374
40	106	161	190	Ø313 (OVAL)	267,5	324
50	116	171				

L ≤ 1000 (1 M.) L > 1000 (2 MONDOPENING)

L = NOMINALE LENGTE (OPENING)
H1 = NOMINALE HOOGTE (OPENING)

DF-47-NARROW-LT-PFS-RC



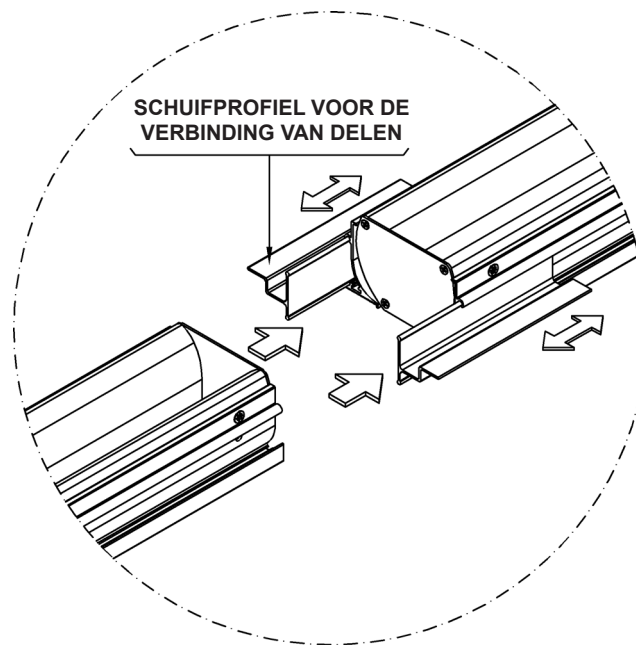
H	H1	H2	H3	ØD	HT	HP
15	81	136	172	Ø158	294,5	157
20	86	141	212	Ø198	314,5	177
30	96	151	262	Ø248	339,5	202
40	106	161	212	Ø313 (OVAL)	314,5	177
50	116	171				

L ≤ 1000 (1 M.) L > 1000 (2 MONDOPENING)

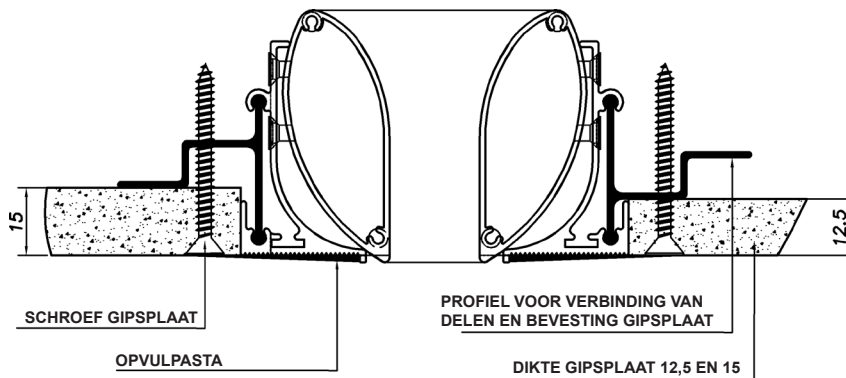
L = NOMINALE LENGTE (OPENING)
H1 = NOMINALE HOOGTE (OPENING)

Verbindingssystemen, montage en accessoires

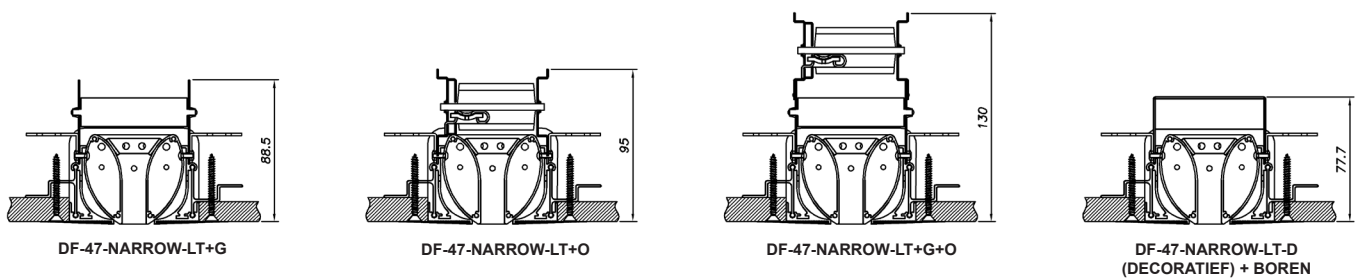
Verbindingssystemen



Montage



Accessoires



Selectietabel

Roosters met luchtdoorlaat met openingen van 15 en 20 mm zijn geschikt voor plafondbouw voor een horizontale luchttoevoer in 2 richtingen met coanda effect (luchtstraal aan het plafond), indien het spleetrooster maximaal gedraaid wordt.

HORIZONTALE IMPULSIE (VANAF MUUR)																	
Q		AFMETING A_k (m ²)	15 - 1000			20 - 1000			30 - 1000			40 - 1000			50 - 1000		
(m ³ /h)	(l/s)		0,011			0,014			0,028			0,037			0,047		
200	55,6	$X_{0,3} X_{0,5} X_{1,0}$ (m)	6,0	3,6	1,8												
		ΔP_{st} (Pa)	10														
		L_{WA} - dB(A)	18														
300	83,3	$X_{0,3} X_{0,5} X_{1,0}$ (m)	8,9	5,4	2,7	7,7	4,6	2,3									
		ΔP_{st} (Pa)	23			12											
		L_{WA} - dB(A)	25			18											
400	111,1	$X_{0,3} X_{0,5} X_{1,0}$ (m)	11,9	7,1	3,6	10,3	6,2	3,1	7,4	4,4	2,2						
		ΔP_{st} (Pa)	41			21			9								
		L_{WA} - dB(A)	30			24			19								
500	138,9	$X_{0,3} X_{0,5} X_{1,0}$ (m)	14,9	8,9	4,5	12,9	7,7	3,9	9,3	5,6	2,8	8,0	4,8	2,4			
		ΔP_{st} (Pa)	64			33			15			8					
		L_{WA} - dB(A)	34			29			25			20					
600	166,7	$X_{0,3} X_{0,5} X_{1,0}$ (m)	17,9	10,7	5,4	15,5	9,3	4,6	11,1	6,7	3,3	9,6	5,8	2,9	8,6	5,1	2,6
		ΔP_{st} (Pa)	91			48			21			12			8		
		L_{WA} - dB(A)	37			33			29			24			23		
700	194,4	$X_{0,3} X_{0,5} X_{1,0}$ (m)	20,8	12,5	6,2	18,1	10,8	5,4	13,0	7,8	3,9	11,2	6,7	3,4	10,0	6,0	3,0
		ΔP_{st} (Pa)	124			65			29			16			11		
		L_{WA} - dB(A)	40			37			33			28			26		
800	222,2	$X_{0,3} X_{0,5} X_{1,0}$ (m)	23,8	14,3	7,1	20,7	12,4	6,2	14,8	8,9	4,4	12,8	7,7	3,8	11,4	6,9	3,4
		ΔP_{st} (Pa)	163			85			38			21			14		
		L_{WA} - dB(A)	42			40			36			31			29		
1000	277,8	$X_{0,3} X_{0,5} X_{1,0}$ (m)				25,8	15,5	7,7	18,5	11,1	5,6	16,0	9,6	4,8	14,3	8,6	4,3
		ΔP_{st} (Pa)				133			59			33			22		
		L_{WA} - dB(A)				45			42			37			34		
1250	347,2	$X_{0,3} X_{0,5} X_{1,0}$ (m)							23,2	13,9	7,0	20,0	12,0	6,0	17,9	10,7	5,4
		ΔP_{st} (Pa)							93			51			34		
		L_{WA} - dB(A)							48			42			38		
1500	416,7	$X_{0,3} X_{0,5} X_{1,0}$ (m)										24,0	14,4	7,2	21,4	12,9	6,4
		ΔP_{st} (Pa)										74			49		
		L_{WA} - dB(A)										46			42		
1750	486,1	$X_{0,3} X_{0,5} X_{1,0}$ (m)										28,0	16,8	8,4	25,0	15,0	7,5
		ΔP_{st} (Pa)										101			66		
		L_{WA} - dB(A)										50			45		
2000	555,6	$X_{0,3} X_{0,5} X_{1,0}$ (m)													28,6	17,2	8,6
		ΔP_{st} (Pa)													87		
		L_{WA} - dB(A)													48		

$X_{0,3}$, $X_{0,5}$ en $X_{1,0}$ Horizontale worp voor een luchtstraal met een gemiddelde eindsnelheid van 0,3, 0,5 en 1 m/s voor isotherme lucht

ΔP_{st} Statisch drukverlies

L_{WA} Geluidsvermogeniveau

De technische gegevens die worden weergegeven in deze tabel zijn voor de DF-47-NARROW zonder componenten. Voor effectieve snelheden (V_k) hoger dan 6 m/s, overweeg een geluidsstijging van +4 dB (A) vanwege reguleringsgedrag (zonder plenum), 100% open.

Selectietabel

VERTICALE IMPULSIE (VAN DAK)							
Q		AFMETING	15 - 1000	20 - 1000	30 - 1000	40 - 1000	50 - 1000
(m ³ /h)	(l/s)	A _k (m ²)	0,011	0,014	0,028	0,037	0,047
100	27,7	Y _{max}	2,0				
		ΔP _{st} (Pa)	3				
		L _{wA} - dB(A)	<20				
200	55,6	Y _{max}	3,9	3,2			
		ΔP _{st} (Pa)	10	5			
		L _{wA} - dB(A)	<20	<20			
300	83,3	Y _{max}	5,9	4,7	2,9		
		ΔP _{st} (Pa)	23	12	5		
		L _{wA} - dB(A)	25	<20	<20		
400	111,1	Y _{max}	7,8	6,3	3,8	3,1	
		ΔP _{st} (Pa)	41	21	9	5	
		L _{wA} - dB(A)	30	24	<20	<20	
500	138,9	Y _{max}	9,8	7,9	4,8	3,9	3,2
		ΔP _{st} (Pa)	64	33	15	8	5
		L _{wA} - dB(A)	34	29	25	20	<20
600	166,7	Y _{max}		9,5	5,8	4,6	3,9
		ΔP _{st} (Pa)		48	21	12	8
		L _{wA} - dB(A)		34	29	24	23
700	194,4	Y _{max}			6,7	5,4	4,6
		ΔP _{st} (Pa)			29	16	11
		L _{wA} - dB(A)			33	28	26
800	222,2	Y _{max}			7,7	6,2	5,2
		ΔP _{st} (Pa)			38	21	14
		L _{wA} - dB(A)			36	31	29
900	250,0	Y _{max}			8,7	6,9	5,9
		ΔP _{st} (Pa)			48	27	22
		L _{wA} - dB(A)			39	34	34
1000	277,7	Y _{max}				7,7	6,5
		ΔP _{st} (Pa)				33	22
		L _{wA} - dB(A)				37	34
1250	305,5	Y _{max}				9,6	8,1
		ΔP _{st} (Pa)				51	34
		L _{wA} - dB(A)				42	38
1500	333,3	Y _{max}					9,8
		ΔP _{st} (Pa)					49
		L _{wA} - dB(A)					42

Y_{max} Maximale verticale penetratie van de worp met een eindsnelheid van 0,25 m/s, dit met een temperatuurverschil van ΔT = +10 °C

ΔP_{st} Statisch drukverlies

L_{wA} Geluidsvermogen

De technische gegevens die worden weergegeven in deze tabel zijn voor de DF-47-NARROW zonder componenten. Voor effectieve snelheden (V_k) hoger dan 6 m/s, overweeg een geluidsstijging van +4 dB (A) vanwege reguleringsgedrag (zonder plenum), 100% open.

Codificatie

DF-47-NARROW-LT - 20 - 1000 - 12,5 - G - PFL- A - RL - 2000 - RAL 9005

1

2

3

4

5

6

7

8

9

10

1. Model:

DF-47-NARROW-LT

2. Typen rooster:

15
20
30
40
50

3. Lengte:

-

4. Dikte plafond:

12,5
15

5. Accessoires:

-SK - zonder accessoires
-O - regelklep met tegengesteld blad
-RFS06 - schuifvolumeregelklep
-G - 2e afbuiging, afzonderlijk beweegbare verticale lamellen
-PR - geperforeerde plaat
-CL - gladde decoratieve plaat

6. Plenum:

PFL - Vast plenum met zij-ingang
PFS - Vaste aansluitkast met opening aan bovenzijde

7. Isolatie:

K - Ongeïsoleerd
A - Geïsoleerd

8. Regeling:

SR - Zonder regelklep
RE - Met regelklep aan de inlaat
RL - Met regelklep toegankelijk vanuit de ruimte
RC - Met regelklep op koorden

9. Secties:

Secties van 2000
Secties van 1000

10. Afwerking:

RAL-9005 matt
RAL-9010 glazend

DEZE CATALOGUS IS INTELLECTUEEL EIGENDOM.

De reproductie van een deel of van de volledige inhoud is verboden zonder de uitdrukkelijke en authentieke toestemming van KOOLAIR, S.L.



KOOLAIR

KOOLAIR, S.L.

Calle Urano, 26

Poligono industrial nº 2 – La Fuensanta

28936 Móstoles - Madrid - (España)

Tel: +34 91 645 00 33

e-mail: info@koolair.com

www.koolair.com