

KOOLAIR

DF-47-NARROW-LT

Difusor linear de alta indução
de médio-longo alcance

Difusores de longo alcance



ISO 9001

BUREAU VERITAS
Certification

Sistema de Gestión



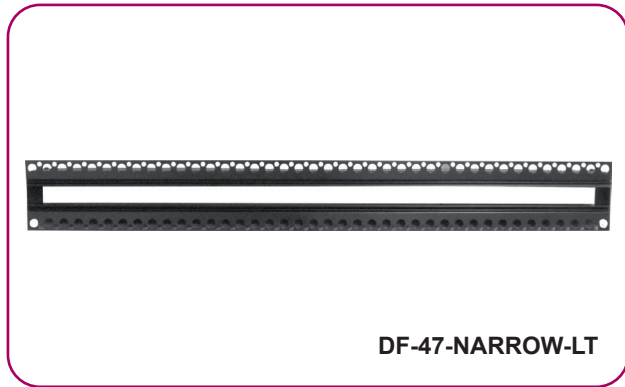
www.koolair.com



ÍNDICE

Características gerais	2
Dimensões	3
Sistema de união, montagem e acessórios	4
Quadro de selecção	5
Codificação	7

Características gerais



Descrição

Difusor linear invisível de alta indução de médio-longo alcance, marca Koolair, modelo DF-47-NARROW-LT, de mm de comprimento e ranhura de mm de passagem de ar.

Caracteriza-se pela ausência de perfis à vista. Graças à sua ranhura estreita permite cobrir alcances médios e longos conseguindo conforto tanto em frio como em calor, oferecendo um elevado nível estético.

São indicados para instalação tanto em tecto como em parede.



Utilização

Estes difusores de médio-longo alcance são muito apropriados nos casos em que requer o lançamento de um jacto e ar a longa ou a média distância com níveis sonoros baixos.

São especialmente indicados para locais comerciais, entrepisos, lojas, vivendas, etc.

Este difusor pode ser utilizado tanto em insuflação como em retorno. A intercalação de difusores de retorno com outros de insuflação na mesma linha contínua assegura um elevado grau de estética e funcionalidade.



Acabamentos

Fabricado integralmente com perfis de alumínio extrudido.

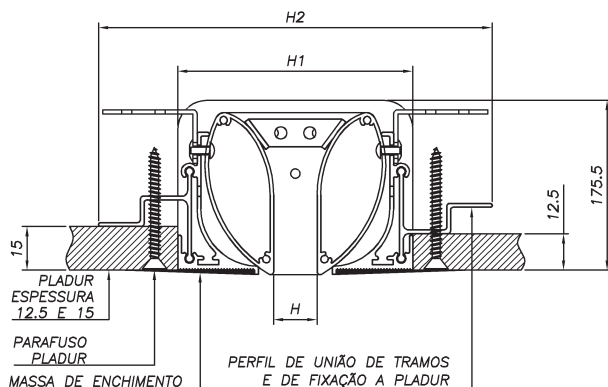
Pode integrar comporta de regulação (-O), aletas direccionais (-G) (não disponíveis no tamanho do ranhura 15) e pleno de chapa de aço galvanizada (isolado (-PFA) ou sem isolamento interior (-PF)).

Existem dois modelos de execução de pleno, fixo ou desmontável. No caso de integrar pleno pode incorporar comporta de regulação no bocal de ligação anulando a comporta (-O).

Acabamento padrão pintado em RAL-9005 mate.

Dimensões

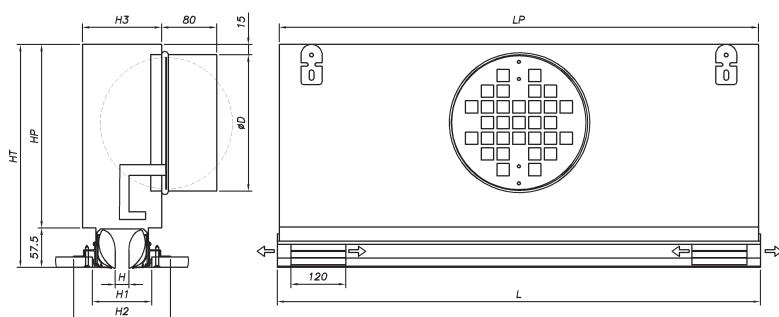
DF-47-NARROW-LT



H	H1	H2
15	81	136
20	86	141
30	96	151
40	106	161
50	116	171

H1= ALTURA NOMINAL (ORIFÍCIO)

DF-47-NARROW-LT-PFL-RL

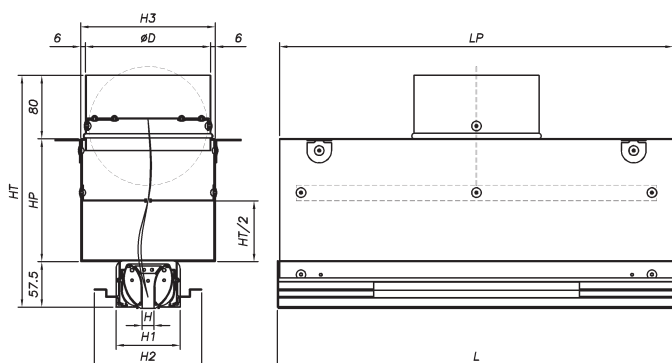


H	H1	H2	H3	ØD	HP	HT
15	81	136	110	Ø158	226,5	284
20	86	141	115	Ø198	266,5	324
30	96	151	125	Ø248	316,5	374
40	106	161	190	Ø313 (OVAL)	267,5	324
50	116	171				

L ≤ 1000 (1 BOCA) L > 1000 (2 BOCAS)

L = COMPRIMENTO NOMINAL (ABERTURA)
H1 = ALTURA NOMINAL (ABERTURA)

DF-47-NARROW-LT-PFS-RC



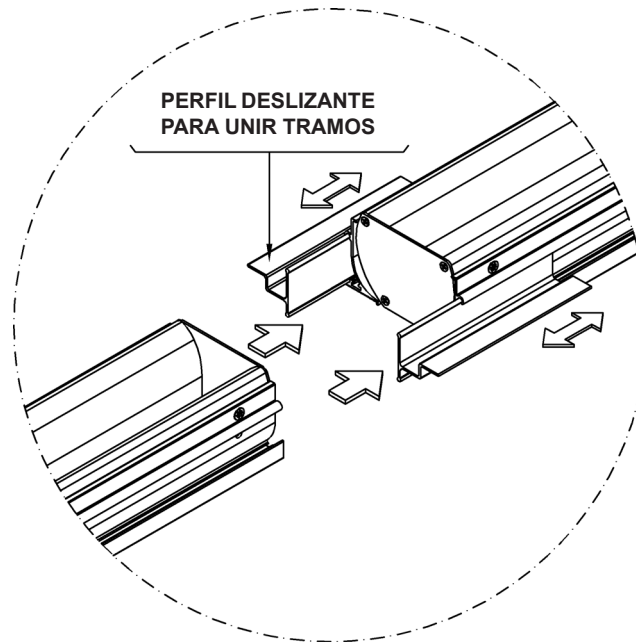
H	H1	H2	H3	ØD	HT	HP
15	81	136	172	Ø158	294,5	157
20	86	141	212	Ø198	314,5	177
30	96	151	262	Ø248	339,5	202
40	106	161	212	Ø313 (OVAL)	314,5	177
50	116	171				

L ≤ 1000 (1 BOCA) L > 1000 (2 BOCAS)

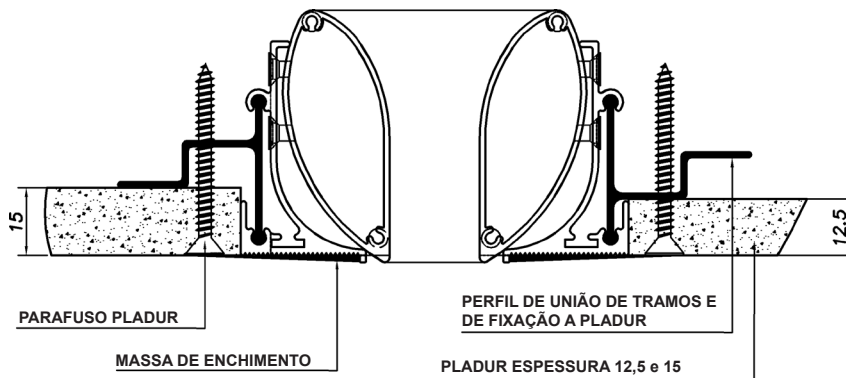
L = COMPRIMENTO NOMINAL (ABERTURA)
H1 = ALTURA NOMINAL (ABERTURA)

Sistema de união, montagem e acessórios

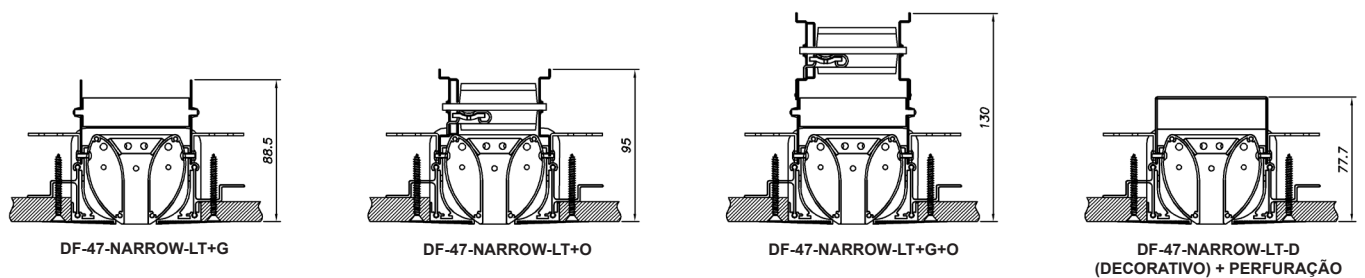
Sistema de união



Montagem



Acessórios



Quadro de selecção

Os difusores com ranhura de passagem de ar 15 mm e 20 mm, permitem a instalação no teto para impulsão horizontal em 2 direcções com efeito coanda (aderência do jacto de ar ao teto), caso se posicione o bocal com a maior rotação.

IMPULSÃO HORIZONTAL (DE PAREDE)																	
Q		TAMANHO	15 - 1000			20 - 1000			30 - 1000			40 - 1000			50 - 1000		
(m³/h)	(l/s)	A _k (m²)	0,011			0,014			0,028			0,037			0,047		
200	55,6	X _{0,3} X _{0,5} X _{1,0} (m)	6,0	3,6	1,8												
		ΔP _{st} (Pa)	10														
		L _{WA} - dB(A)	18														
300	83,3	X _{0,3} X _{0,5} X _{1,0} (m)	8,9	5,4	2,7	7,7	4,6	2,3									
		ΔP _{st} (Pa)	23			12											
		L _{WA} - dB(A)	25			18											
400	111,1	X _{0,3} X _{0,5} X _{1,0} (m)	11,9	7,1	3,6	10,3	6,2	3,1	7,4	4,4	2,2						
		ΔP _{st} (Pa)	41			21			9								
		L _{WA} - dB(A)	30			24			19								
500	138,9	X _{0,3} X _{0,5} X _{1,0} (m)	14,9	8,9	4,5	12,9	7,7	3,9	9,3	5,6	2,8	8,0	4,8	2,4			
		ΔP _{st} (Pa)	64			33			15			8					
		L _{WA} - dB(A)	34			29			25			20					
600	166,7	X _{0,3} X _{0,5} X _{1,0} (m)	17,9	10,7	5,4	15,5	9,3	4,6	11,1	6,7	3,3	9,6	5,8	2,9	8,6	5,1	2,6
		ΔP _{st} (Pa)	91			48			21			12			8		
		L _{WA} - dB(A)	37			33			29			24			23		
700	194,4	X _{0,3} X _{0,5} X _{1,0} (m)	20,8	12,5	6,2	18,1	10,8	5,4	13,0	7,8	3,9	11,2	6,7	3,4	10,0	6,0	3,0
		ΔP _{st} (Pa)	124			65			29			16			11		
		L _{WA} - dB(A)	40			37			33			28			26		
800	222,2	X _{0,3} X _{0,5} X _{1,0} (m)	23,8	14,3	7,1	20,7	12,4	6,2	14,8	8,9	4,4	12,8	7,7	3,8	11,4	6,9	3,4
		ΔP _{st} (Pa)	163			85			38			21			14		
		L _{WA} - dB(A)	42			40			36			31			29		
1000	277,8	X _{0,3} X _{0,5} X _{1,0} (m)				25,8	15,5	7,7	18,5	11,1	5,6	16,0	9,6	4,8	14,3	8,6	4,3
		ΔP _{st} (Pa)				133			59			33			22		
		L _{WA} - dB(A)				45			42			37			34		
1250	347,2	X _{0,3} X _{0,5} X _{1,0} (m)							23,2	13,9	7,0	20,0	12,0	6,0	17,9	10,7	5,4
		ΔP _{st} (Pa)							93			51			34		
		L _{WA} - dB(A)							48			42			38		
1500	416,7	X _{0,3} X _{0,5} X _{1,0} (m)										24,0	14,4	7,2	21,4	12,9	6,4
		ΔP _{st} (Pa)										74			49		
		L _{WA} - dB(A)										46			42		
1750	486,1	X _{0,3} X _{0,5} X _{1,0} (m)										28,0	16,8	8,4	25,0	15,0	7,5
		ΔP _{st} (Pa)										101			66		
		L _{WA} - dB(A)										50			45		
2000	555,6	X _{0,3} X _{0,5} X _{1,0} (m)													28,6	17,2	8,6
		ΔP _{st} (Pa)													87		
		L _{WA} - dB(A)													48		

X_{0,3}, X_{0,5} y X_{1,0} Alcance horizontal do jacto de ar para uma velocidade média terminal de 0,3,0,5 e 1 m/s para ar isotérmico

ΔP_{st} Perda de carga estática

L_{WA} Potência sonora

Os dados técnicos incluídos neste quadro são do DF-47-NARROW sem componentes.

Para velocidades efetivas (V_k) superiores a 6 m/s, considere um aumento de ruído de +4 dB (A) devido ao comportamento de regulação (sem plenum), 100% aberto.

Quadro de selecção

IMPULSÃO VERTICAL (DO TELHADO)							
Q		TAMANHO	15 - 1000	20 - 1000	30 - 1000	40 - 1000	50 - 1000
(m ³ /h)	(l/s)	A _k (m ²)	0,011	0,014	0,028	0,037	0,047
100	27,7	Y _{max}	2,0				
		ΔP _{st} (Pa)	3				
		L _{WA} - dB(A)	<20				
200	55,6	Y _{max}	3,9	3,2			
		ΔP _{st} (Pa)	10	5			
		L _{WA} - dB(A)	<20	<20			
300	83,3	Y _{max}	5,9	4,7	2,9		
		ΔP _{st} (Pa)	23	12	5		
		L _{WA} - dB(A)	25	<20	<20		
400	111,1	Y _{max}	7,8	6,3	3,8	3,1	
		ΔP _{st} (Pa)	41	21	9	5	
		L _{WA} - dB(A)	30	24	<20	<20	
500	138,9	Y _{max}	9,8	7,9	4,8	3,9	3,2
		ΔP _{st} (Pa)	64	33	15	8	5
		L _{WA} - dB(A)	34	29	25	20	<20
600	166,7	Y _{max}		9,5	5,8	4,6	3,9
		ΔP _{st} (Pa)		48	21	12	8
		L _{WA} - dB(A)		34	29	24	23
700	194,4	Y _{max}			6,7	5,4	4,6
		ΔP _{st} (Pa)			29	16	11
		L _{WA} - dB(A)			33	28	26
800	222,2	Y _{max}			7,7	6,2	5,2
		ΔP _{st} (Pa)			38	21	14
		L _{WA} - dB(A)			36	31	29
900	250,0	Y _{max}			8,7	6,9	5,9
		ΔP _{st} (Pa)			48	27	22
		L _{WA} - dB(A)			39	34	34
1000	277,7	Y _{max}				7,7	6,5
		ΔP _{st} (Pa)				33	22
		L _{WA} - dB(A)				37	34
1250	305,5	Y _{max}				9,6	8,1
		ΔP _{st} (Pa)				51	34
		L _{WA} - dB(A)				42	38
1500	333,3	Y _{max}					9,8
		ΔP _{st} (Pa)					49
		L _{WA} - dB(A)					42

Y_{max} Penetração máxima vertical da veia de ar para uma velocidade na zona ocupada de 0,25m/s, com diferencial de temperatura de ΔT = +10 °C
ΔP_{st} Perda de carga estática
L_{WA} Potência sonora

Os dados técnicos incluídos neste quadro são do DF-47-NARROW sem componentes.

Para velocidades efetivas (V_k) superiores a 6 m/s, considere um aumento de ruído de +4 dB (A) devido ao comportamento de regulação (sem plenum), 100% aberto.

Codificação

DF-47-NARROW-LT - 20 - 1000 - 12,5 - G - PFL- A - RL - 2000 - RAL 9005

1

2

3

4

5

6

7

8

9

10

1. Modelo:

DF-47-NARROW-LT

2. Passo:

15
20
30
40
50

3. Comprimento:

-

4. Espessura do teto:

12,5
15

5. Acessórios:

-SK - sem acessórios
-O - registo de regulação de lâminas opostas
-RFS06 - amortecedor de controlo de volume deslizante
-G - 2ª deflexão, lâminas verticais móveis individuais
-PR - placa perfurada
-CL - placa decorativa lisa

6. Plenum:

PFL - Plenum fixo de entrada lateral
PFS - Plenum fixo de entrada superior

7. Isolamento:

K - Não isolado
A - Isolado

8. Regulação:

SR - Sem registo de regulação
RE - Com registo de regulação de volume à entrada
RL - Com registo de regulação acessível a partir da sala
RC - Com registo de regulação nas cordas

9. Tranches:

2000 tranches
1000 tranches

10. Tratamento:

RAL-9005 mate
RAL-9010 brilhante

ESTE CATÁLOGO É PROPRIEDADE INTELECTUAL.

Fica proibida a reprodução parcial ou total do seu conteúdo sem autorização expressa e formal da KOOLAIR, S.L.



KOOLAIR

KOOLAIR, S.L.

Calle Urano, 26

Poligono industrial nº 2 – La Fuensanta

28936 Móstoles - Madrid - (España)

Tel: +34 91 645 00 33

e-mail: info@koolair.com

www.koolair.com