

# 20-SH/21-SH



Catalogus Serie 20.1



20-SH



20-SH-11



## Toevoerrooster met enkelvoudige deflectie

### Productbeschrijving

Rooster met enkele deflectie, merk KOOLAIR, model **20-SH**, met afmeting LxH voorzien van één horizontale rij lamellen, individueel instelbaar. Het rooster kan voorzien worden van een debietsregelaar (-O) of van nader te bepalen bevestigingsaccessoires. Afwerking in geanodiseerd aluminium of op aanvraag in een nader te bepalen RAL-kleur.

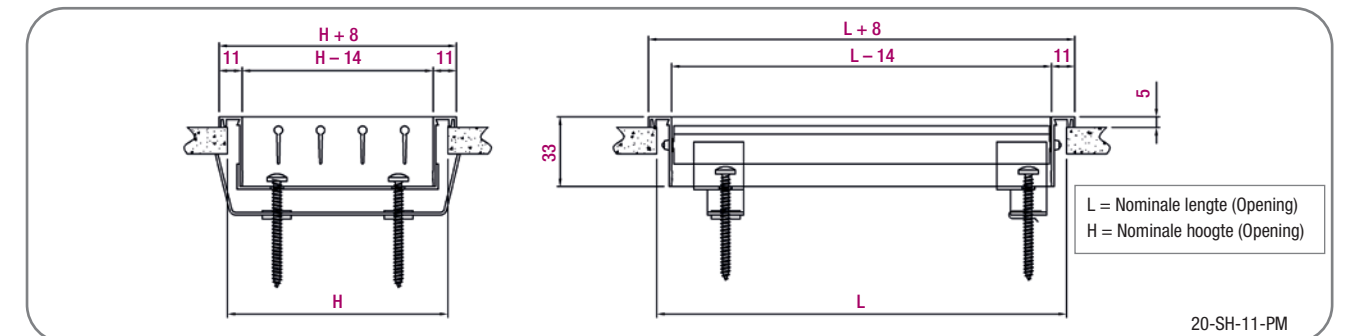
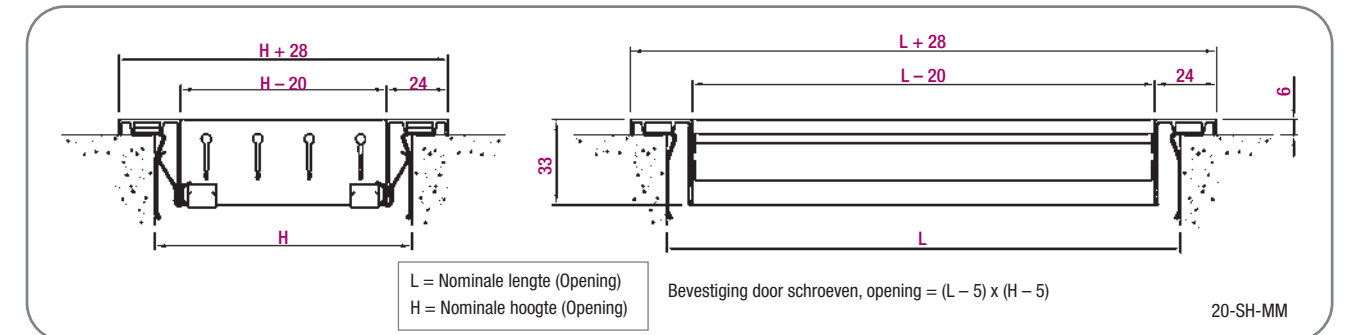
### Andere modellen

- 20-SV.** Rooster met enkele deflectie, lamellen verticaal, gemaakt van aluminium.
- 20-SH-11.** Aluminium rooster met enkele horizontale deflectie en sierframe van 11 mm breed.
- 20-SV-11.** Aluminium rooster met enkele verticale deflectie en sierframe van 11 mm breed.
- 21-SH.** Rooster met enkele deflectie, lamellen horizontaal, gemaakt van plaatstaal.
- 21-SV.** Rooster met enkele deflectie, lamellen verticaal, gemaakt van plaatstaal.

### Bevestiging

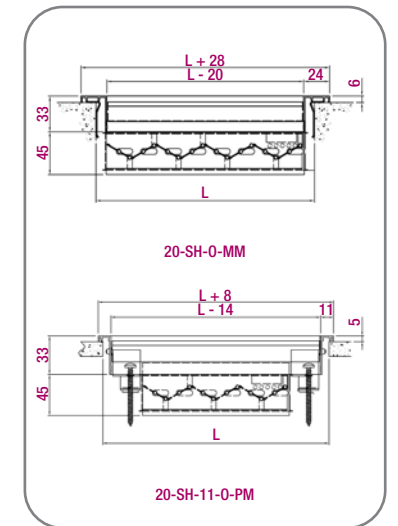
Met clips. Vereist een montageframe (-MM). Niet leverbaar voor rooster met frame van 11 mm, 20-SH-11 en 20-SV-11. Systeem met afgedekte bevestigingsaccessoires (-SFO). Vereist een montageframe (-MM). Verborgen bevestigingssysteem voor montage op plafond en wand met dikte van x tot x, zonder gebruik van een metalen montageframe (-SFO-PT). Niet leverbaar voor rooster 20-SH en 20-SV. Met schroeven (-T). Zonder indicatie wordt het rooster voorzien van gaten om te worden vastgeschroefd. Niet leverbaar voor rooster met frame van 11 mm, 20-SH-11 en 20-SV-11. Met montagebrug (-PM). Accessoire leverbaar voor rooster met frame van 11 mm, 20-SH-11 en 20-SV-11. Met aansluitkast voor zijdelingse aansluiting of een aansluiting aan de voorzijde. (-PE21/20) gemaakt van galvaniseerd plaatstaal. Niet leverbaar voor rooster met frame van 11 mm, 20-SH-11 en 20-SV-11. Met aansluitkast voor aansluiting aan de zijkant of bovenkant (frontaal) (-PDL of -PDS) die kan worden gedemonteerd via bruggen. Accessoire leverbaar voor rooster met frame van 11 mm, 20-SH-11 en 20-SV-11. Optionele interne isolatie in de aansluitkast (-A).

### Generieke afmetingen



### Selectietabel

Afmeting	Q (m³/uur)	L <sub>wa</sub> [dB(A)]	ΔP <sub>t</sub> (Pa)	X (m)	V <sub>k</sub> (m/s)
200 x 100	170	24	7	2,5	3,9
	245	32	15	3,6	5,6
	350	40	31	5,2	7,9
300 x 100 200 x 150	240	24	7	2,9	3,6
	340	32	13	4,1	5,1
	500	40	29	6,1	7,6
300 x 150	330	24	6	3,3	3,3
	470	32	11	4,7	4,7
	670	40	23	6,7	6,8
600 x 100 400 x 150 300 x 200	420	24	5	3,6	3,2
	600	32	10	5,2	4,5
	870	40	22	7,5	6,6
500 x 150	500	24	5	3,8	3,0
	710	32	9	5,5	4,3
	1030	40	19	7,9	6,2
600 x 150 300 x 300	580	24	4	4,1	2,9
	840	32	9	5,9	4,2
	1215	40	19	8,5	6,1
600 x 200 500 x 250 400 x 300	770	24	4	4,5	2,7
	1110	32	8	6,5	4,0
	1600	40	16	9,4	5,7
1000 x 150 600 x 250 500 x 300	900	25	4	4,9	2,7
	1250	32	7	6,8	3,8
	1830	40	15	9,9	5,5
1100 x 200	1260	24	3	5,5	2,4
	1810	32	6	7,9	3,5
	2610	40	13	11,4	5,1
1200 x 250 1000 x 300	1615	24	3	6,0	2,3
	2325	32	5	8,7	3,3
	3360	40	11	12,5	4,8



### SYMBOLLEN

- Q (m³/uur): Luchtdebiet.
- L<sub>wa</sub> [dB(A)]: Geluidsvermogensniveau.
- ΔP<sub>t</sub> (Pa): Drukverlies.
- X (m): Horizontale werp bij een maximale snelheid in de leefzone van de 0,25 m/s, een temperatuurverschil van ΔT = -10° C en een installatiehoogte van 2,7 m, met Coanda-effect
- V<sub>k</sub> (m/s): Effectieve snelheid.

De selectietabel geeft een samenvatting van de afmetingen weer. Andere afmetingen zijn beschikbaar. Neem voor meer informatie contact op met de verkoopafdeling.