

# 50-FR-4-DECO



50-FR-4-DECO



## Vierkant rooster

### Productbeschrijving

Vierkant rooster voor horizontale luchttoevoer in 4 richtingen met een Coanda-effect voor variabele of constante luchtdebieten, merk **KOOLAIR**, model **50-FR-4-DECO**, afmetingen 595x595 mm of 670x670 mm, variërend van 1 tot 4 sleuven, voor installatie in verlaagde plafonds van 600 x 600 mm, 675 x 675 mm of andere plafonds. Vervaardigd uit externe geëxtrudeerde aluminium profielen, met een verwijderbare centrale kern die kan worden aangepast aan het ontwerp en de afwerking van de aangrenzende tegels van het verlaagde plafond.

Interne profielen en de verwijderbare centrale kern zorgen voor gemakkelijke toegang tot de aansluitkast voor reiniging, tot de regelklep en de bevestiging. De afwerking kan naar wens in RAL-gelakt of geanodiseerd aluminium zijn. Ook kan een aansluitkast met een aansluiting aan de zij- of bovenkant in gegalvaniseerde staalplaat voorzien worden met een regelklep die toegankelijk is vanuit het verlaagde plafond, optioneel met interne isolatie. Indien gewenst kunnen andere afmetingen vervaardigd worden in functie van het type en de afmetingen van het verlaagde plafonds.

### Accessoires

**PFL.** Vaste aansluitkast met zijdelingse aansluiting.

**PFS.** Vaste aansluitkast met bovenaansluiting.

**A.** Interne isolatie in de aansluitkast.

**RE.** Regelklep ingebouwd in de opening van de aansluitkast met toegang vanuit het verlaagde plafond of vanuit de binnenkant van de aansluitkast door de centrale kern te verwijderen.

**O.** Met een volumeregelklep met contra-roterende bladen; aanbevolen voor roosters zonder aansluitkast.

**PM.** Montagebrug voor bevestiging van een rooster in een doorlopend verlaagd plafond zonder aansluitkast.

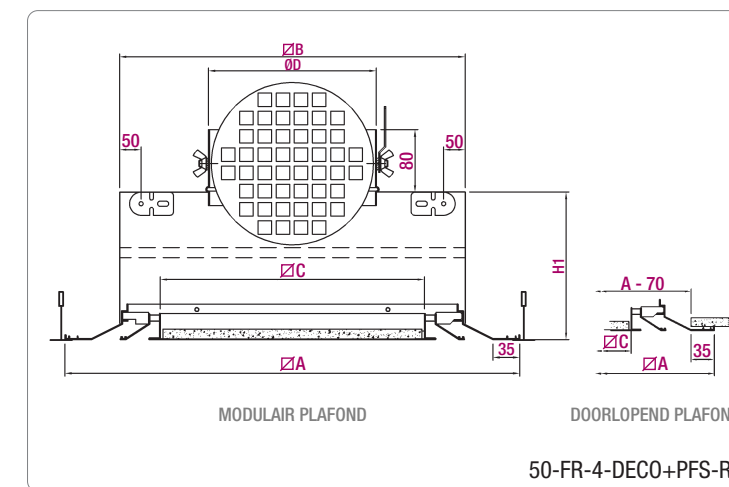
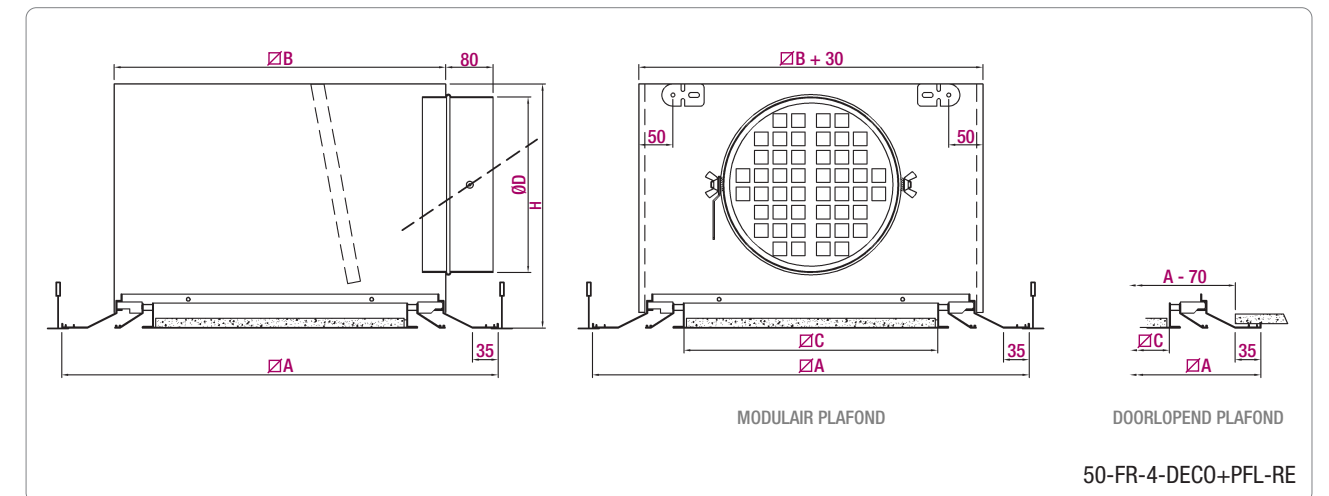
**SM.** Systeem met verborgen bevestigingsstelsel, middels aan de hals van het rooster vastgemaakte pootjes.

### Modellen

**50-FR-4-DECO.** Vierkant rooster voor luchttoevoer in 1 tot 4 richtingen, met een centrale kern van staalplaat, naar wens in RAL kleur gelakt, kan voorzien worden van een geperforeerde kern.

**50-FR-4-PANEL.** Vierkant rooster voor luchttoevoer in 1 tot 4 richtingen, met een lege centrale kern. De kern kan dan ingevuld worden in hetzelfde materiaal als het plafond (gipsplaat, pleisterwerk, enz).

### Algemene afmetingen



MODEL	A	B	C	$\varnothing D$	H	H1
1-600			375	199	300	174
2-600	595	452	325	249	350	199
3-600			250	249	350	199
4-600			175	314	415	232
1-675			450	199	300	174
2-675	670	527	400	249	350	199
3-675			325	249	350	199
4-675			250	314	415	232

Eenheden in mm.

### Selectietabel (50-FR-4-DECO-600)

Aantal richtingen	Q (m <sup>3</sup> /h)	L <sub>wa</sub> [dB(A)]	$\Delta P_t$ (Pa)	X (m)	V <sub>k</sub> (m/s)
1	260	24	8	2,0	3,1
	350	32	14	2,7	4,2
	460	40	25	3,6	5,5
2	370	24	6	2,3	2,8
	500	32	11	3,1	3,8
	650	40	18	4,1	4,9
3	500	24	6	2,5	2,5
	670	32	10	3,4	3,3
	880	40	18	4,5	4,4
4	600	24	5	2,8	2,6
	800	32	10	3,8	3,4
	1100	40	18	5,2	4,7

### SYMBOLLEN

Q (m<sup>3</sup>/h): Luchtstroom.  
 L<sub>wa</sub> [dB(A)]: Geluidsvermogensniveau in dB(A).  
 $\Delta P_t$  (Pa): Drukval.  
 X (m): Projectie voor een maximale luchtstroomsnelheid van 0,25 m/s en thermische sprong  $\Delta T = -10^\circ C$ .  
 V<sub>k</sub> (m/s): Effectieve snelheid.