

50-FR-4-DECO



50-FR-4-DECO



Difusor quadrado

Descrição do produto

Difusor quadrado de insuflação horizontal em quatro direções com efeito Coanda para instalações de caudal variável ou constante, Marca Koolair, Modelo 50-FR-4-DECO de dimensão 595 x 595 mm ou 670 x 670 com nº de vias (1 a 4) para instalação em teto modulares de 600 x 600 ou 675 x 675 ou ainda em tetos contínuos.

Fabricado com perfis de alumínio extrudido, o núcleo central pode ser adaptado ao mesmo desenho e acabamento do teto adjacente.

Perfis interiores e núcleo central desmontável para acesso ao interior do pleno para sua limpeza, acesso ao registo de regulação de caudal ou acessórios de montagem. Acabamento em alumínio anodizado, RAL a definir.

Pode incluir pleno de ligação lateral ou superior, em chapa de aço galvanizado, com registo de regulação do caudal acessível pelo teto falso ou pelo interior do pleno, através da remoção do núcleo central.

Acessórios

PFL. Pleno fixo de ligação lateral.

PFS. Pleno fixo de ligação superior.

A. Isolamento interno do pleno.

RE. Registo de regulação de caudal na ligação do pleno á conduta acessível a partir do teto falso ou através do interior do pleno desmontando o núcleo central.

O. Registo de regulação de caudal de lâminas opostas de lâminas opostas para quando o difusor é instalado sem pleno.

PM. Ponte de montagem para fixação quando o difusor é instalado em teto falso contínuo e sem pleno.

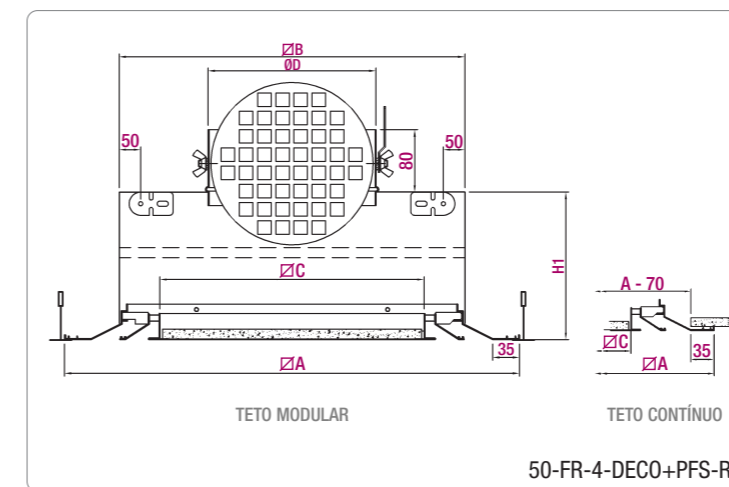
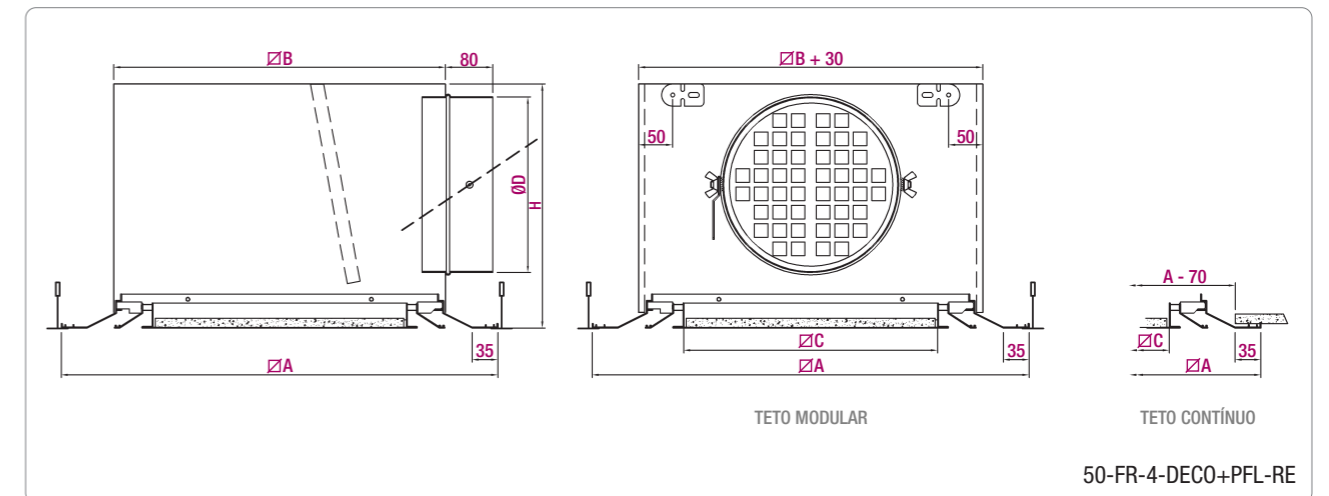
SM. Sistema de fixação por patilha rotativa para quando o difusor é instalado em teto falso contínuo e sem pleno.

Modelos

50-FR-4-DECO. Difusor com núcleo central pintado com o mesmo desenho, inclusive o mesmo padrão de microperfuração, que a placa de teto das placas adjacentes.

50-FR-4-PANEL. Difusor com núcleo central para ser preenchido por placa igual á do teto onde o difusor vai ser instalado (pladur por ex...)

Dimensões gerais



MODELO	A	B	C	ØD	H	H1
1-600			375	199	300	174
2-600	595	452	325	249	350	199
3-600			250	249	350	199
4-600			175	314	415	232
1-675			450	199	300	174
2-675	670	527	400	249	350	199
3-675			325	249	350	199
4-675			250	314	415	232

Unidades em mm.

Tabela de seleção (50-FR-4-DECO-600)

Nº. de vias	Q (m³/h)	L _{wa} [dB(A)]	ΔP _t (Pa)	X (m)	V _k (m/s)
1	260	24	8	2,0	3,1
	350	32	14	2,7	4,2
	460	40	25	3,6	5,5
2	370	24	6	2,3	2,8
	500	32	11	3,1	3,8
	650	40	18	4,1	4,9
3	500	24	6	2,5	2,5
	670	32	10	3,4	3,3
	880	40	18	4,5	4,4
4	600	24	5	2,8	2,6
	800	32	10	3,8	3,4
	1100	40	18	5,2	4,7

SÍMBOLOS

Q (m³/h): Caudal de ar.
L_{wa} [dB(A)]: Nível de potência sonora em dB(A).
ΔP_t (Pa): Queda de pressão.
X (m): Alcance horizontal para uma velocidade máxima 0.25 m/s e salto térmico ΔT=-10 °C.
V_k (m/s): Velocidade real.