

ADAPT



ADAPT



Eckiger Luftauslass

Produktbeschreibung

Eckiger Luftdurchlass mit horizontaler Luftführung in vier Richtungen und mit Coanda-Effekt für Anlagen mit konstantem oder variablem Volumenstrom, Fa. KOOLAIR, Modell **ADAPT**, Maße 595 x 595 mm oder 670 x 670 mm zur Installation in Zwischendecken mit Abmessungen von 600 x 600, 675 x 675 mm oder in durchgehenden Decken. Gefertigt mit Strangpressprofilen aus Aluminium, mittig angeordnetem Innenteil aus Stahlblech, das mittels Befestigungsschrauben in 3 Positionen höhenverstellbar ist, und mit vertikalen Luftanschluss aus verzinktem Stahlblech bei Verwendung eines Luftdurchlasses ohne Anschlusskasten. Kann einen horizontalen anschließenden Verteilerkanal aus verzinktem Stahlblech mit Regelklappe (zugänglich über die Zwischendecke) sowie mit optionaler Innendämmung umfassen.

Mit diesem Luftdurchlass in nur einer einzigen Baugröße können Sie dank der manuellen Höhenverstellung des mittig angeordneten Innenteils eine enorme Flexibilität erzielen, denn das Produkt kann an ein breites Spektrum von Volumenströmen angepasst werden. So ist es möglich, mit der Produktlösung ein einheitliches Erscheinungsbild in einem Raum zu schaffen, vor Ort vorhandene Volumenstromabweichungen zu beheben und in diesen Fällen einen optimalen Luftstrahlverlauf zu ermöglichen.

Das Produkt lässt sich auf ideale Weise in die Decke und die Dekoration der Räumlichkeiten integrieren, da es über ein ansprechendes Erscheinungsbild, ein Design mit klaren Linien und über nur eine Lüfrichtung sowie ein flaches, mittig angeordnetes Innenteil verfügt. Oberfläche lackiert in gewünschtem RAL-Farbtönen oder in Farbtönen, die exoliertem Aluminium und rostfreiem Stahl entsprechen. Das Produkt kann auf Anfrage in anderen Maßen angefertigt werden, um dieses an andere Arten und Abmessungen von Zwischendecken anzupassen.

Zubehör

PCFL. Festmontierter runder Anschlusskasten für horizontalen Anschluss.

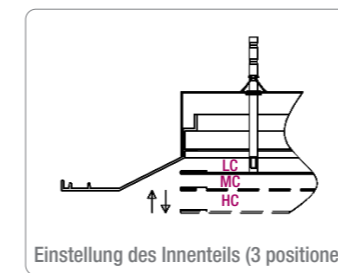
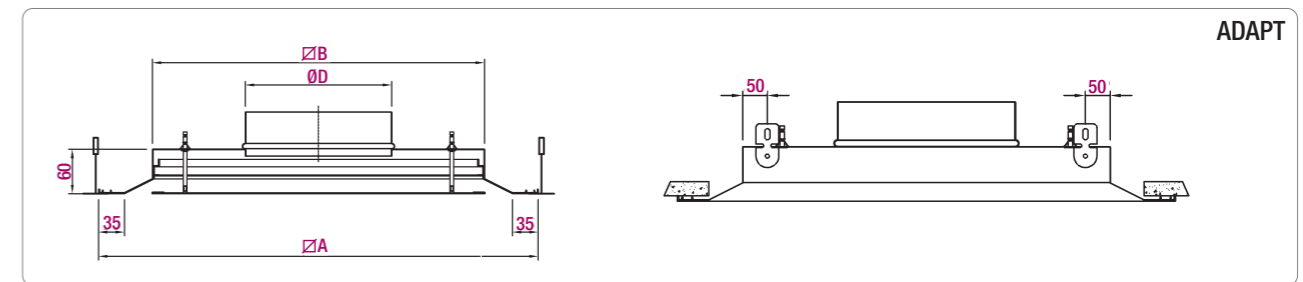
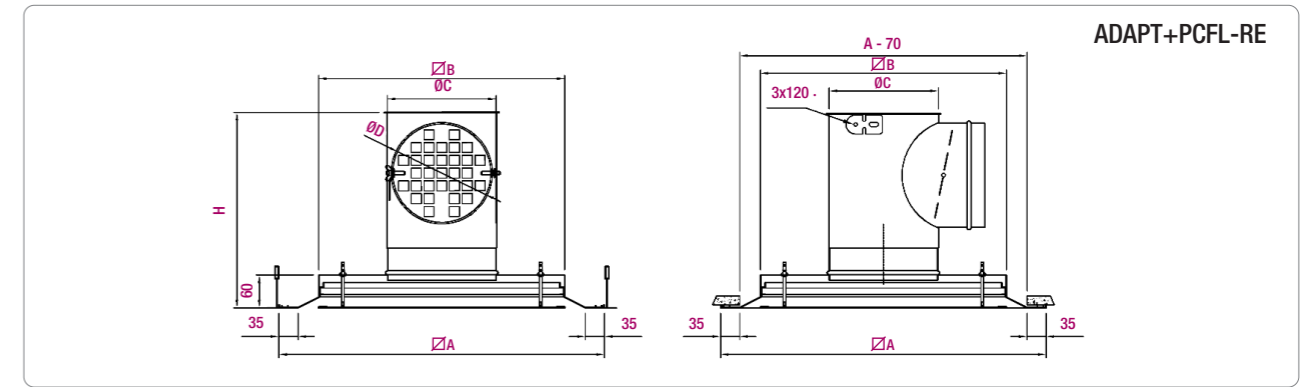
A. Innendämmung im Anschlusskasten.

RE. Im Stutzen des Anschlusskastens integrierte Drosselklappe, die über die Zwischendecke oder das Innere des Anschlusskastens mittels Demontage des zentralen Innenteils zugänglich ist.

RC. Bedienung der Drosselklappen mit Hilfe von Schnüren, der in den Auslass oder den seitlichen Anschlussstutzen integriert sind und vom Raum aus zugänglich sind. Empfohlen für durchgehende Deckeninstallationen.

SM. Montagesystem zur Befestigung des Luftauslass der innerhalb eines Außenprofils integriert ist und in der durchgehende Zwischendecke montiert werden soll und der über keinen Anschlusskasten aus Stahlblech verfügt.

Allgemeine Abmessungen



Einstellung des Innenteils (3 positionen)

LUFTDURCHLASS	A	B	H	ØC	ØD
600-125			295	128	124
600-160			330	163	159
600-200	594	452	370	203	199
600-250			420	253	249
600-315			485	318	314
675-125			295	128	124
675-160			330	163	159
675-200	669	527	370	203	199
675-250			420	253	249
675-315			485	318	314

Maßeinheit in mm.

SYMBOLS:

- Q (m³/h):** Volumenstrom.
- L_{wa} [dB(A)]:** Schalleistungspegel.
- ΔP_t (Pa):** Druckverlust.
- X (m):** Seitliche Reichweite für eine Höchstgeschwindigkeit in einem Aufenthaltsbereich von 0,25 m/s, Temperaturgradient ΔT = 0 °C (isothermische Bedingungen) und eine Montagehöhe von 3 m.
- V_k (m/s):** Effektive Geschwindigkeit.

Auswahltabelle (ADAPT-600)

GRÖßE	L _{wa} [dB(A)]	HOHE POSITION				MITTLERE POSITION				NIEDRIGE POSITION			
		Q (m³/h)	ΔP _t (Pa)	X (m)	V _k (m/s)	Q (m³/h)	ΔP _t (Pa)	X (m)	V _k (m/s)	Q (m³/h)	ΔP _t (Pa)	X (m)	V _k (m/s)
125	24	160	4	1	1,7	130	7	1	2	105	10	1,1	1,9
	32	220	8	1,4	2,4	180	13	1,4	2,7	145	20	1,5	2,7
	40	300	15	1,9	3,2	250	25	2	3,8	200	38	2,1	3,7
160	24	210	5	1	2	160	8	0,9	2,1	110	11	0,9	1,8
	32	290	9	1,4	2,7	215	15	1,2	2,8	150	21	1,3	2,5
	40	380	15	1,9	3,6	290	27	1,7	3,8	205	39	1,7	3,4
200	24	250	12	1,3	2,5	205	11	1,2	2,4	150	8	1,1	2,3
	32	340	22	1,8	3,4	290	22	1,7	3,5	195	14	1,4	2,9
	40	460	40	2,4	4,6	400	41	2,3	4,8	250	24	1,8	3,8
250	24	400	9	1,9	4	320	10	1,7	3,8	200	11	1,6	2,9
	32	520	14	2,4	5,2	410	16	2,2	4,8	260	19	2	3,8
	40	660	23	3,1	6,6	520	26	2,8	6,1	340	32	2,6	5
315	24	420	9	1,9	4,2	330	10	1,8	3,9	280	10	1,9	3,8
	32	560	17	2,6	5,6	430	17	2,4	5,1	380	19	2,6	5,1
	40	770	31	3,6	7,6	570	31	3,1	6,7	500	40	3,4	6,7

Daten für die Positionierung des mittig angeordneten Innenteils.