

# ADAPT



ADAPT



## Difusor cuadrado

### Descripción del producto

Difusor cuadrado de impulsión horizontal en cuatro direcciones con efecto coanda para instalaciones de caudal de aire variable o constante, marca KOOLAIR, modelo **ADAPT**, de dimensión 595x595 mm o 670x670 mm, para instalación en falsos techos registrables de 600x600, 675x675 mm o techo continuo. Fabricado con perfiles exteriores de aluminio extruido, núcleo central en chapa de acero regulable en 3 posiciones en altura mediante varilla de posición y conexión de aire superior de chapa de acero galvanizada en el caso de difusor sin plenum. Puede incorporar plenum de conexión lateral de chapa de acero galvanizado con compuerta de regulación accesible desde el falso techo, con aislamiento interior opcionalmente.

Dispone de gran versatilidad para adaptarse a un rango amplio de caudal de aire en un mismo tamaño de difusor gracias a la regulación manual en altura del núcleo central, permitiendo unificar u homogeneizar la estética de la solución en una misma sala, además de corregir desviaciones de caudal existentes en obra permitiendo un patrón de vena de aire óptimo en estas situaciones. Núcleo central desmontable para acceso a interior de la unidad para su limpieza y acceso a compuerta de regulación en el caso de su instalación en techo continuo.

Su diseño de líneas estilizadas, con una sola vía de impulsión de aire y núcleo central liso, aporta a la unidad una elevada estética, integrándose óptimamente en el conjunto del techo y decoración del local. Acabado pintado en RAL a definir o colores de tonalidad similares a aluminio anodizado y acero inoxidable. Opcionalmente se puede fabricar en otras dimensiones para adaptar a otros tipos y dimensiones de falso techo registrable.

### Accesorios

**PCFL.** Plenum circular fijo de conexión lateral.

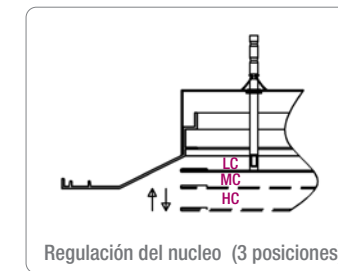
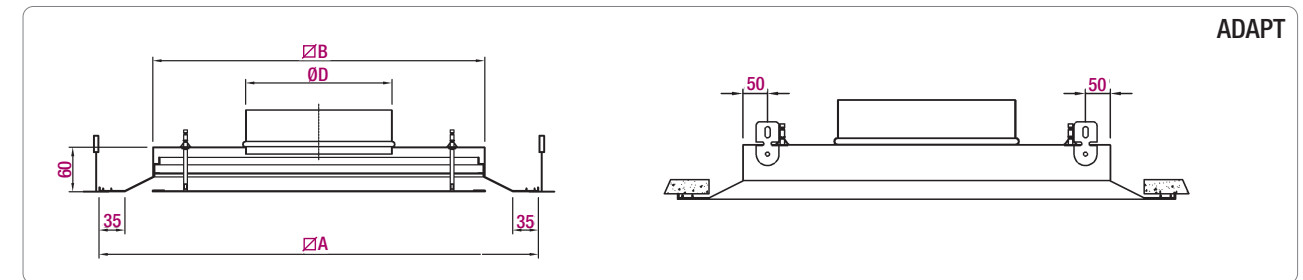
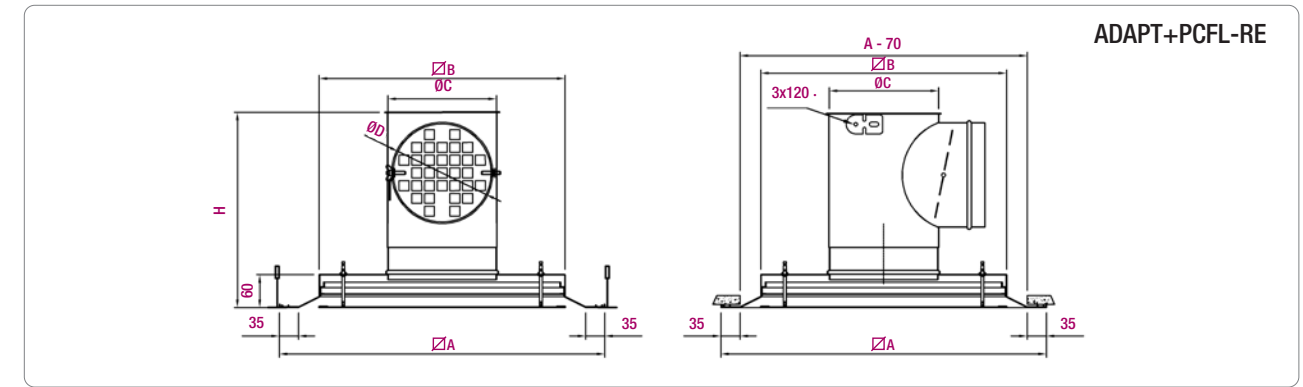
**A.** Aislamiento interior en plenum de conexión.

**RE.** Compuerta de regulación integrada en la boca de conexión superior propia del difusor en los casos sin plenum o en plenum de conexión lateral. Accesible desde el falso techo o desde el interior del plenum desmontando el núcleo central.

**RC.** Compuerta de regulación mediante cuerdas, integrada en la boca de conexión del difusor o del plenum lateral, accesible desde el local. Recomendada en instalaciones de techo continuo.

**SM.** Sistema de montaje para fijación de difusor integrado interiormente en perfil exterior en situaciones de instalación en falso techo continuo y sin plenum de conexión lateral de chapa de acero. Requerido cuando el techo continuo ha sido acabado con el hueco correspondiente al difusor y la unidad de difusión se instala como última operación.

### Dimensiones genéricas



Regulación del núcleo (3 posiciones)

DIFUSOR	A	B	H	ØC	ØD
600-125			295	128	124
600-160			330	163	159
600-200	594	452	370	203	199
600-250			420	253	249
600-315			485	318	314
675-125			295	128	124
675-160			330	163	159
675-200	669	527	370	203	199
675-250			420	253	249
675-315			485	318	314

Unidad en mm.

#### SIMBOLOGÍA

- Q (m³/h):** Caudal de aire.
- L<sub>wa</sub> [dB(A)]:** Nivel de potencia sonora.
- ΔP<sub>t</sub> (Pa):** Pérdida de carga.
- X (m):** Alcance horizontal para una velocidad terminal de la vena de aire de 0,25 m/s, salto térmico ΔT = -10° C (aire frío)
- V<sub>k</sub> (m/s):** Velocidad efectiva.

### Tabla de selección (ADAPT-600)

TAMAÑO	L <sub>wa</sub> [dB(A)]	CAPACIDAD ALTA (HC)				CAPACIDAD MEDIA (MC)				CAPACIDAD BAJA (LC)			
		Q (m³/h)	ΔP <sub>t</sub> (Pa)	X (m)	V <sub>k</sub> (m/s)	Q (m³/h)	ΔP <sub>t</sub> (Pa)	X (m)	V <sub>k</sub> (m/s)	Q (m³/h)	ΔP <sub>t</sub> (Pa)	X (m)	V <sub>k</sub> (m/s)
125	24	160	4	1	1,7	130	7	1	2	105	10	1,1	1,9
	32	220	8	1,4	2,4	180	13	1,4	2,7	145	20	1,5	2,7
	40	300	15	1,9	3,2	250	25	2	3,8	200	38	2,1	3,7
160	24	210	5	1	2	160	8	0,9	2,1	110	11	0,9	1,8
	32	290	9	1,4	2,7	215	15	1,2	2,8	150	21	1,3	2,5
	40	380	15	1,9	3,6	290	27	1,7	3,8	205	39	1,7	3,4
200	24	250	12	1,3	2,5	205	11	1,2	2,4	150	8	1,1	2,3
	32	340	22	1,8	3,4	290	22	1,7	3,5	195	14	1,4	2,9
	40	460	40	2,4	4,6	400	41	2,3	4,8	250	24	1,8	3,8
250	24	400	9	1,9	4	320	10	1,7	3,8	200	11	1,6	2,9
	32	520	14	2,4	5,2	410	16	2,2	4,8	260	19	2	3,8
	40	660	23	3,1	6,6	520	26	2,8	6,1	340	32	2,6	5
315	24	420	9	1,9	4,2	330	10	1,8	3,9	280	10	1,9	3,8
	32	560	17	2,6	5,6	430	17	2,4	5,1	380	19	2,6	5,1
	40	770	31	3,6	7,6	570	31	3,1	6,7	500	40	3,4	6,7

Datos para posición intermedia del núcleo central.