

ADAPT



ADAPT



Diffuseur carré

Description du produit

Diffuseur carré à soufflage horizontal dans quatre directions avec effet Koanda pour installations à débit d'air variable ou constant, marque KOOLAIR, modèle **ADAPT**, dimensions 595x595 mm ou 670x670 mm pour installation dans des faux-plafonds de 600x600 ou 675x675 mm ou pour installation dans des plafonds continus. Fabriqué avec des profils extérieurs en aluminium extrudé, un noyau central en tôle d'acier réglable en 3 positions en hauteur au moyen d'une tige de positionnement et un raccordement d'air supérieur en tôle d'acier galvanisé dans le cas d'un diffuseur sans plénum. Peut être équipé d'un plénum de raccordement latéral en tôle d'acier galvanisée avec registre de réglage accessible depuis le faux plafond, avec isolation interne en option.

Il est très polyvalent et s'adapte à une large gamme de débits d'air dans la même taille de diffuseur grâce au réglage manuel de la hauteur du noyau central, ce qui permet d'unifier ou d'homogénéiser l'esthétique, ainsi que de corriger les déviations de débit existantes sur le site, permettant ainsi un schéma de débit d'air optimal dans ces situations. Le noyau central amovible permet d'accéder à l'intérieur de l'unité pour le nettoyage et d'accéder au registre de réglage dans le cas d'une installation en plafond continu.

Son design élancé, avec une seule fente de soufflage et un noyau central lisse, lui confère une grande esthétique, s'intégrant parfaitement au plafond et à la décoration des locaux.

Finition peinte dans des couleurs RAL à définir ou des couleurs similaires à l'aluminium anodisé et à l'acier inoxydable. En option, il peut être fabriqué dans d'autres dimensions pour s'adapter à d'autres types et dimensions de faux plafonds.

Accessoires

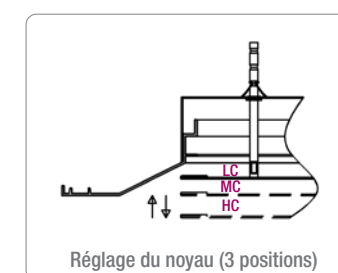
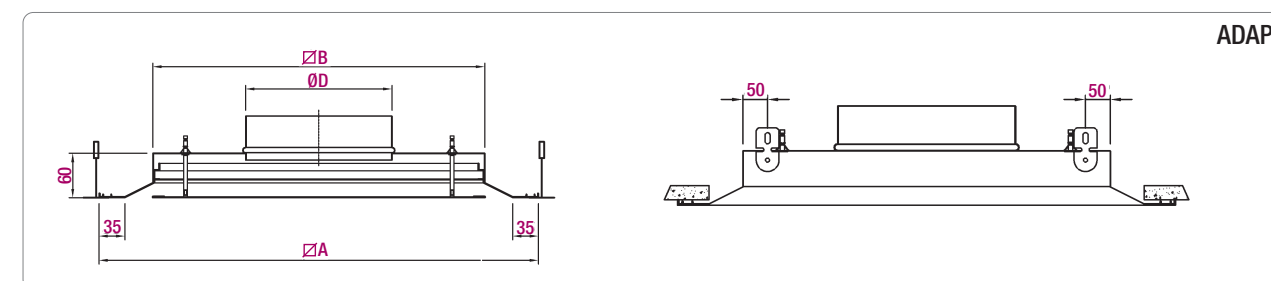
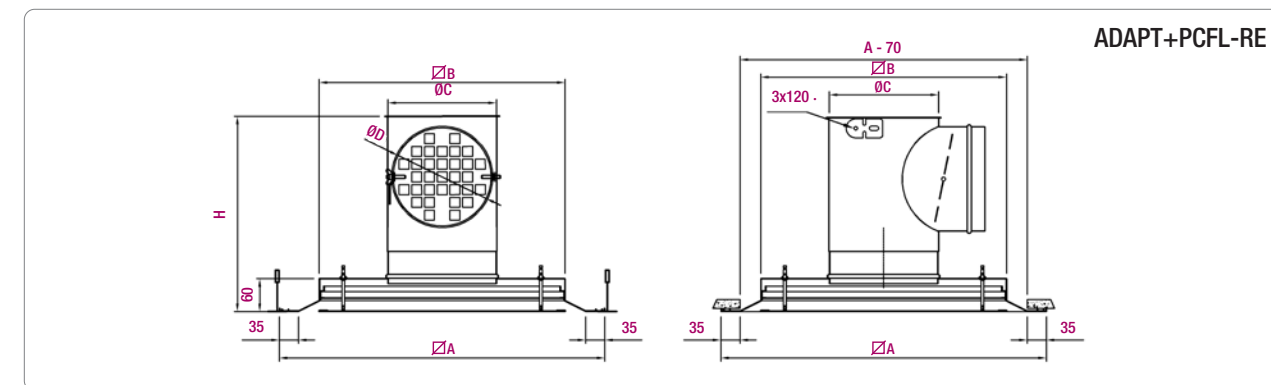
PCFL. Plénum fixe circulaire avec raccordement latérale.

A. Avec isolation interne.

RE. Registre de réglage intégré dans le raccordement supérieur du diffuseur dans les cas où il n'y a pas de plénum ou sur le plénum à raccordement latéral **RC.** Clapet de réglage par cordes, intégrés dans le raccordement du diffuseur ou dans le plénum de raccordement latéral, accessible depuis la salle. Recommandé pour les installations en plafond continu.

SM. Système de montage pour la fixation du diffuseur, intégré à l'intérieur dans le profilé extérieur pour l'installation en faux plafond continu et sans plénum de raccordement en tôle d'acier. Nécessaire lorsque le plafond continu a été fini avec l'encastrement du diffuseur et quand l'unité de diffusion est installée en dernier lieu.

Dimensions générales



Réglage du noyau (3 positions)

DIFFUSEUR	A	B	H	ØC	ØD
600-125			295	128	124
600-160			330	163	159
600-200	594	452	370	203	199
600-250			420	253	249
600-315			485	318	314
675-125			295	128	124
675-160			330	163	159
675-200	669	527	370	203	199
675-250			420	253	249
675-315			485	318	314

Unité en mm.

SYMBOLES

- Q (m³/h)** : Flux d'air
- L_{wa} [dB(A)]** : Niveau de puissance sonore en dB(A).
- ΔP_t (Pa)** : Chute de pression.
- X (m)** : Portée pour une vitesse maximale de 0,25 m/s à la zone occupée, saut thermique ΔT = 0 °C (conditions isothermes), installé à une hauteur de 3 m.
- V_k (m/s)** : Vitesse effective.

Tabla de selección (ADAPT-600)

DIMENSION	L _{wa} [dB(A)]	GRANDE CAPACITÉ				MOYENNE CAPACITÉ				FAIBLE CAPACITÉ			
		Q (m³/h)	ΔP _t (Pa)	X (m)	V _k (m/s)	Q (m³/h)	ΔP _t (Pa)	X (m)	V _k (m/s)	Q (m³/h)	ΔP _t (Pa)	X (m)	V _k (m/s)
125	24	160	4	1	1,7	130	7	1	2	105	10	1,1	1,9
	32	220	8	1,4	2,4	180	13	1,4	2,7	145	20	1,5	2,7
	40	300	15	1,9	3,2	250	25	2	3,8	200	38	2,1	3,7
160	24	210	5	1	2	160	8	0,9	2,1	110	11	0,9	1,8
	32	290	9	1,4	2,7	215	15	1,2	2,8	150	21	1,3	2,5
	40	380	15	1,9	3,6	290	27	1,7	3,8	205	39	1,7	3,4
200	24	250	12	1,3	2,5	205	11	1,2	2,4	150	8	1,1	2,3
	32	340	22	1,8	3,4	290	22	1,7	3,5	195	14	1,4	2,9
	40	460	40	2,4	4,6	400	41	2,3	4,8	250	24	1,8	3,8
250	24	400	9	1,9	4	320	10	1,7	3,8	200	11	1,6	2,9
	32	520	14	2,4	5,2	410	16	2,2	4,8	260	19	2	3,8
	40	660	23	3,1	6,6	520	26	2,8	6,1	340	32	2,6	5
315	24	420	9	1,9	4,2	330	10	1,8	3,9	280	10	1,9	3,8
	32	560	17	2,6	5,6	430	17	2,4	5,1	380	19	2,6	5,1
	40	770	31	3,6	7,6	570	31	3,1	6,7	500	40	3,4	6,7

Données pour la position centrale du noyau.