

# ADAPT



ADAPT



## Vierkant rooster

### Productbeschrijving

Horizontaal vierkant rooster voor luchttoevoer in 4 richtingen met een Coanda-effect voor variabele of constante luchtstroomsystemen, merk KOOLAIR, model **ADAPT**, afmetingen 595x595 mm of 670x670 mm, voor het installeren in een verlaagd plafond van 600x600 mm, 675x675 mm of een doorlopend plafond. Vervaardigd uit externe geëxtrudeerde aluminium profielen, met een centrale kern uit staalplaat. De hoogte kan worden ingesteld in 3 standen met behulp van regelhuls en een verbindingstuk in gegalvaniseerde staalplaat voor roosters zonder aansluitkast.

Ook kan een zijdelingse aansluitkast in gegalvaniseerde staalplaat gebruikt worden met een regelklep die toegankelijk is vanuit het verlaagde plafond, met optionele interne isolatie.

Zeer veelzijdig om een breed scala aan luchtstroomsnelheden met hetzelfde rooster te kunnen verwerken door de hoogte van de centrale kern handmatig aan te passen, voor een uniforme of vlakke esthetische oplossing in dezelfde ruimte. Bovendien kunnen afwijkingen van de stroomsnelheden op de locatie worden gecorrigeerd voor een optimaal patroon van de luchtstroomsnelheid in deze omgevingen. Verwijderbare centrale kern voor toegang tot de binnenste kern voor eenvoudigere reiniging en toegang tot de regelklep wanneer deze in een doorlopend plafond is geïnstalleerd.

Met een zeer esthetisch ontwerp in gestileerde lijnen en een enkele luchttoevoer met een gladde centrale kern, kan de eenheid optimaal worden geïntegreerd in het plafond en de inrichting van het pand verbeteren. Op verzoek kan de afwerking in RAL of een kleur die vergelijkbaar is met geanodiseerd aluminium en roestvrij staal worden uitgevoerd. Optioneel kan het in andere afmetingen worden vervaardigd om ruimte te bieden aan andere typen en afmetingen verlaagde plafonds.

### Accessoires

**PCFL.** Vaste ronde aansluitkast met zijdelingse aansluiting.

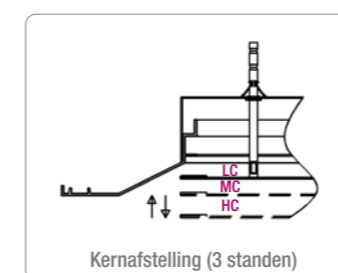
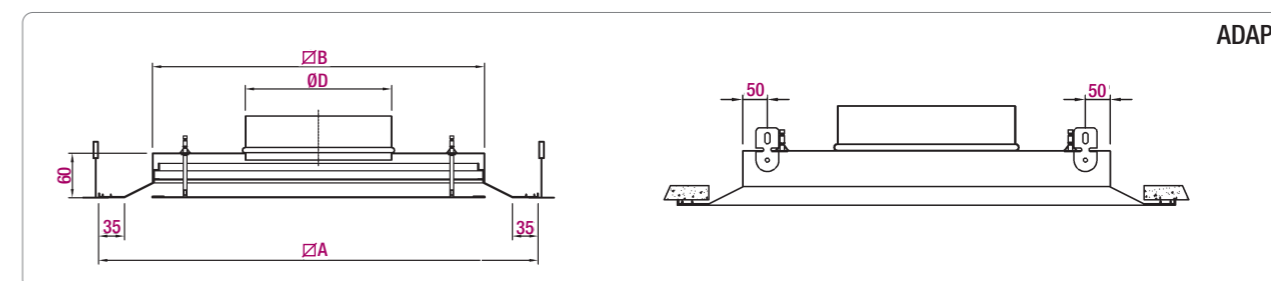
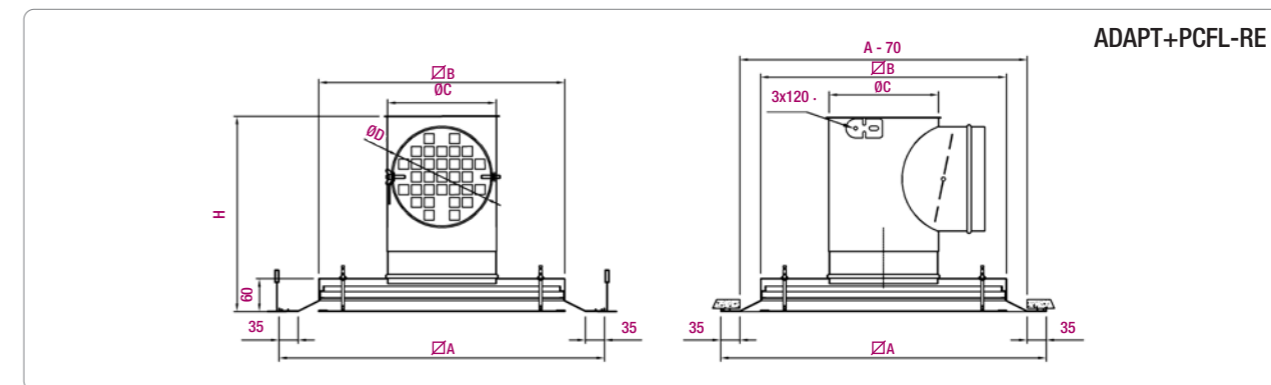
**A.** Binnenste isolatie in de aansluitkast.

**RE.** Regelklep ingebouwd in de aansluitopening van het rooster voor eenheden zonder aansluitkast of met een aansluitkast met zijdelingse aansluiting. Toegankelijk vanuit het verlaagde plafond of vanaf de binnenkant van de aansluitkast door de centrale kern te demonteren.

**RC.** Regelklep met koorden, geïntegreerd in het rooster of in het plenum met zij-aansluiting, toegankelijk vanuit de ruimte. Aanbevolen voor niet-toegankelijke plafonds.

**SM.** Montagesysteem voor bevestiging van een intern ingebouwd rooster in een extern profiel in een doorlopend verlaagd plafond zonder zijdelingse aansluitkast van staalplaat. Vereist wanneer het doorlopende plafond is afgewerkt met een opening voor het rooster en het rooster in de laatste fase wordt geïnstalleerd.

## Algemene afmetingen



Kernafstelling (3 standen)

ROOSTER	A	B	H	ØC	ØD
600-125			295	128	124
600-160			330	163	159
600-200	594	452	370	203	199
600-250			420	253	249
600-315			485	318	314
675-125			295	128	124
675-160			330	163	159
675-200	669	527	370	203	199
675-250			420	253	249
675-315			485	318	314

Eenheid in mm.

### SYMBOLLEN

- Q (m³/u):** Luchtstroom.
- L<sub>wa</sub> [dB(A)]:** Geluidsvermogensniveau in dB(A).
- ΔP<sub>t</sub> (Pa):** Drukval.
- X (m):** Projectie voor een maximale snelheid van 0,25 m/s in de gebruikte zone, thermische sprong ΔT = 0°C (isothermische omstandigheden), geïnstalleerd op een hoogte van 3 m.
- V<sub>k</sub> (m/s):** Effectieve snelheid.

## Selectietabel (ADAPT-600)

GROOTTE	L <sub>wa</sub> [dB(A)]	HOGE CAPACITEIT				MIDDELHOGE CAPACITEIT				LAGE CAPACITEIT			
		Q (m³/h)	ΔP <sub>t</sub> (Pa)	X (m)	V <sub>k</sub> (m/s)	Q (m³/h)	ΔP <sub>t</sub> (Pa)	X (m)	V <sub>k</sub> (m/s)	Q (m³/h)	ΔP <sub>t</sub> (Pa)	X (m)	V <sub>k</sub> (m/s)
125	24	160	4	1	1,7	130	7	1	2	105	10	1,1	1,9
	32	220	8	1,4	2,4	180	13	1,4	2,7	145	20	1,5	2,7
	40	300	15	1,9	3,2	250	25	2	3,8	200	38	2,1	3,7
160	24	210	5	1	2	160	8	0,9	2,1	110	11	0,9	1,8
	32	290	9	1,4	2,7	215	15	1,2	2,8	150	21	1,3	2,5
	40	380	15	1,9	3,6	290	27	1,7	3,8	205	39	1,7	3,4
200	24	250	12	1,3	2,5	205	11	1,2	2,4	150	8	1,1	2,3
	32	340	22	1,8	3,4	290	22	1,7	3,5	195	14	1,4	2,9
	40	460	40	2,4	4,6	400	41	2,3	4,8	250	24	1,8	3,8
250	24	400	9	1,9	4	320	10	1,7	3,8	200	11	1,6	2,9
	32	520	14	2,4	5,2	410	16	2,2	4,8	260	19	2	3,8
	40	660	23	3,1	6,6	520	26	2,8	6,1	340	32	2,6	5
315	24	420	9	1,9	4,2	330	10	1,8	3,9	280	10	1,9	3,8
	32	560	17	2,6	5,6	430	17	2,4	5,1	380	19	2,6	5,1
	40	770	31	3,6	7,6	570	31	3,1	6,7	500	40	3,4	6,7

Gegevens voor middenpositie centrale kern.