

ADAPT



ADAPT



Difusor quadrado

Descrição do produto

Difusor quadrado de insuflação horizontal de 4 direções com efeito Coanda para instalações de caudal de ar variável ou constante, marca KOOLAIR, modelo **ADAPT**, tamanho 595x595 mm ou 670x670 mm, para instalação em tetos falsos de 600x600 mm, 675x675 mm ou teto contínuo. Fabricado com perfis exteriores de alumínio extrudido, núcleo central em chapa de aço, pode ser ajustado em 3 posições através de pernos com entalhes para 3 posições. Ligação superior em chapa de aço galvanizado para difusores sem pleno

Pode incluir pleno de ligação lateral em chapa de aço galvanizado com registo de regulação acessível a partir do teto falso modular ou através do difusor para teto contínuo, com isolamento interno opcional.

Muito versátil, permite uma ampla gama de caudais de ar no mesmo tamanho de difusor, ajustando manualmente a altura do núcleo central, para uma solução estética unificada e discreta na mesma sala. Além disso, permite corrigir os desvios de caudal encontrados no local para obter um padrão ótimo de caudal de ar nestes ambientes. Núcleo central amovível para acesso ao interior para facilitar a limpeza e acesso ao registo de regulação.

Com um design aprimorado e uma única via de fornecimento de ar com um núcleo central liso, permite uma ótima integração no teto. O acabamento pode ser pintado em qualquer cor RAL ou em cores semelhantes ao alumínio anodizado e ao aço inoxidável. Opcionalmente, pode ser fabricado noutras dimensões para se adaptar a outros tipos e dimensões de tetos falsos.

Acessórios

PCFL. Plenum circular fixo com ligação lateral.

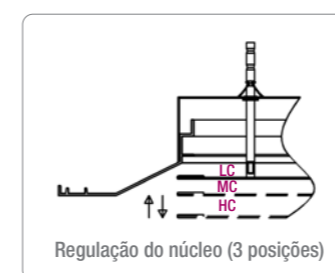
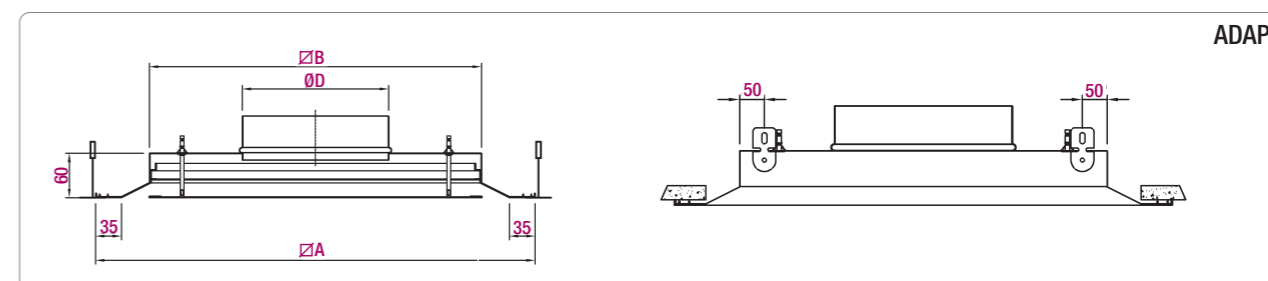
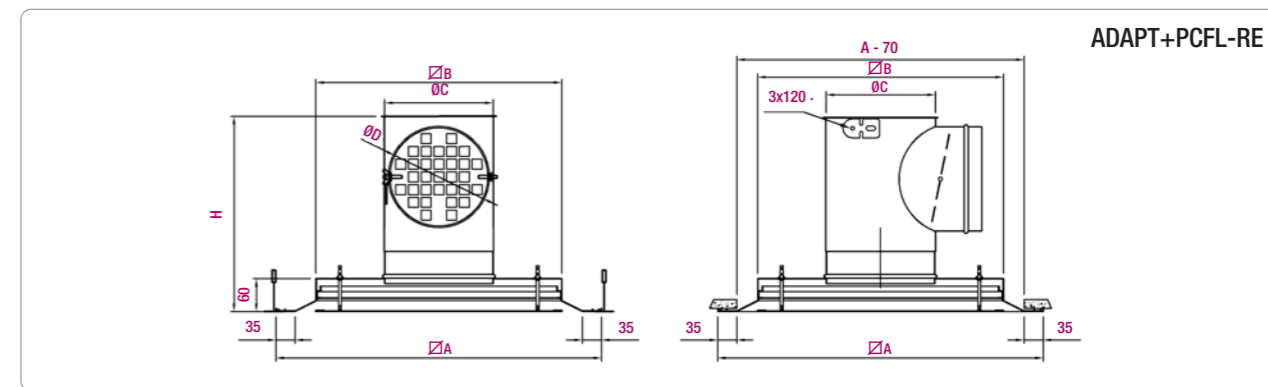
A. Isolamento interior na ligação do plenum.

RE. Registo de regulação incorporado na abertura de ligação do próprio difusor para unidades sem plenum ou com plenum de ligação lateral. Acessível a partir do teto falso ou a partir do interior da caixa plenum, desmontando o núcleo central.

RC. Registo de regulação com acionamento por cordas, integrado na ligação do pleno á conduta, acessível deste o local. Recomendado em instalações de teto contínuo.

SM. Sistema de montagem que permite a fixação do difusor embutido no interior do perfil exterior em instalações de teto falso contínuo sem caixa plenum de ligação lateral em chapa de aço. Necessário quando o teto contínuo é acabado com uma abertura para o difusor e a unidade difusora é instalada na última fase.

Dimensões gerais



Regulação do núcleo (3 posições)

DIFUSOR	A	B	H	ØC	ØD
600-125			254	128	124
600-160			289	163	159
600-200	594	452	329	203	199
600-250			379	253	249
600-315			444	318	314
675-125			254	128	124
675-160			289	163	159
675-200	669	527	329	203	199
675-250			379	253	249
675-315			444	318	314

Unidade em mm.

SÍMBOLOS

- Q (m³/h):** Caudal de ar.
- L_{WA} [dB(A)]:** Nível de potência sonora em dB(A).
- ΔP_t (Pa):** Queda de pressão.
- X (m):** Alcance horizontal para uma velocidade máxima de 0,25 m/s na zona ocupada, salto térmico ΔT = 0 °C (condições isotérmicas), instalado a uma altura de 3 m.
- V_k (m/s):** Velocidade real.

Tabela de seleção (ADAPT-600)

TAMANHO	L _{WA} [dB(A)]	ALTA CAPACIDADE				MÉDIA CAPACIDADE				BAIXA CAPACIDADE			
		Q (m³/h)	ΔP _t (Pa)	X (m)	V _k (m/s)	Q (m³/h)	ΔP _t (Pa)	X (m)	V _k (m/s)	Q (m³/h)	ΔP _t (Pa)	X (m)	V _k (m/s)
125	24	160	4	1	1,7	130	7	1	2	105	10	1,1	1,9
	32	220	8	1,4	2,4	180	13	1,4	2,7	145	20	1,5	2,7
	40	300	15	1,9	3,2	250	25	2	3,8	200	38	2,1	3,7
160	24	210	5	1	2	160	8	0,9	2,1	110	11	0,9	1,8
	32	290	9	1,4	2,7	215	15	1,2	2,8	150	21	1,3	2,5
	40	380	15	1,9	3,6	290	27	1,7	3,8	205	39	1,7	3,4
200	24	250	12	1,3	2,5	205	11	1,2	2,4	150	8	1,1	2,3
	32	340	22	1,8	3,4	290	22	1,7	3,5	195	14	1,4	2,9
	40	460	40	2,4	4,6	400	41	2,3	4,8	250	24	1,8	3,8
250	24	400	9	1,9	4	320	10	1,7	3,8	200	11	1,6	2,9
	32	520	14	2,4	5,2	410	16	2,2	4,8	260	19	2	3,8
	40	660	23	3,1	6,6	520	26	2,8	6,1	340	32	2,6	5
315	24	420	9	1,9	4,2	330	10	1,8	3,9	280	10	1,9	3,8
	32	560	17	2,6	5,6	430	17	2,4	5,1	380	19	2,6	5,1
	40	770	31	3,6	7,6	570	31	3,1	6,7	500	40	3,4	6,7

Dados para a posição intermédia do núcleo central.