

Clapet coupe-feu à papillon

Description du produit

Les clapets coupe-feu à papillon modèle BDK de la marque Koolair sont homologués conformément au Code technique de la construction selon la norme espagnole UNE EN 1366-2.

Ils sont utilisés pour la traversée des murs à l'intérieur de gaines circulaires d'installations de ventilation et de climatisation afin d'éviter la propagation du feu.

Actionnement

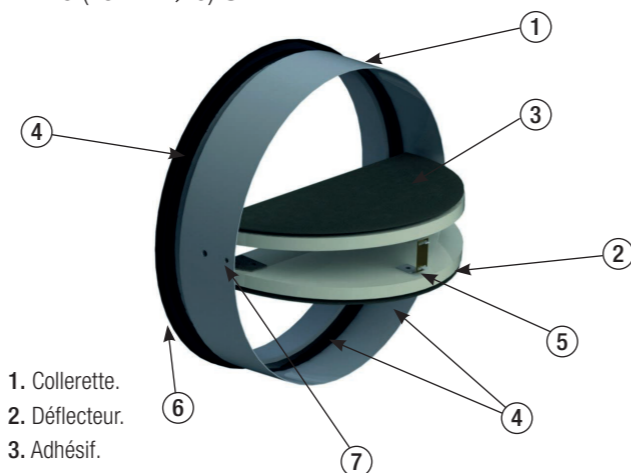
Le clapet BDK est maintenu ouvert grâce au fusible. Lorsque la température dépasse les 72 °C, le fusible fond et libère le mécanisme de sorte que les déflecteurs se ferment de manière automatique. Deux feuillets s'assurent que le clapet reste fermé.

Après la fermeture, les déflecteurs du clapet sont mécaniquement maintenus en position fermée et ne peuvent être ouverts que de manière manuelle.

Modèles

BDK-60: Clapet coupe-feu à papillon affichant une intégrité et une isolation au feu de 60 min et possédant une étanchéité au passage des fumées. EI 60 (ve i → o) S.

BDK-120: Clapet coupe-feu à papillon affichant une intégrité et une isolation au feu de 120 min et possédant une étanchéité au passage des fumées. EI 120 (ve i → o) S.



1. Collerette.
2. Déflecteur.
3. Adhésif.
4. Joint intumescente.
5. Fusible thermique 72 °C.
6. Joint en caoutchouc.
7. Feuillard.

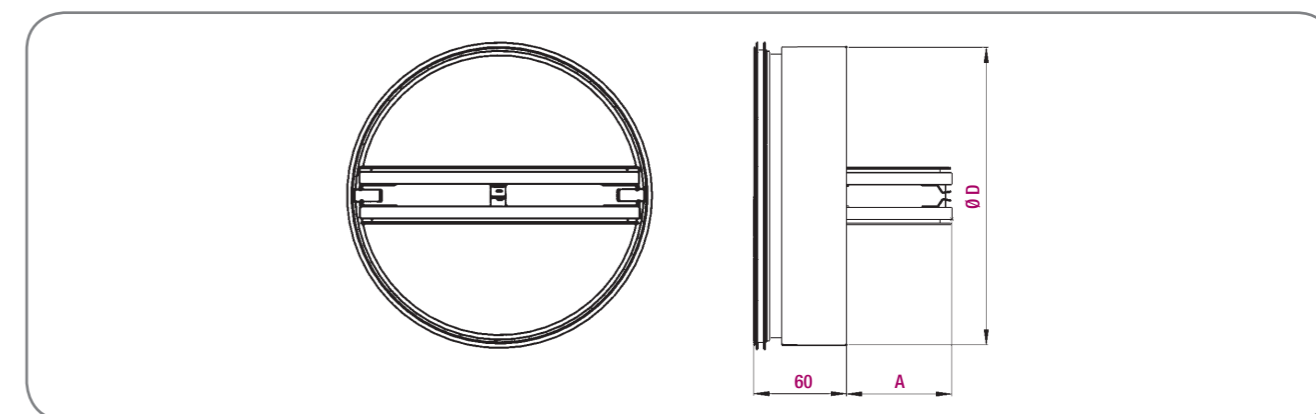
Accessoires

FC. Fin de course.

GPD-Ø. Bouches d'extraction et cadre de montage.

AM. Raccordement circulaire.

Dimensions génériques



Nominal	D	A	Ø CREUX1	CREUX2
100	98,5	20	150	200x200
125	123,5	33	175	225x225
150	148,5	41	200	250x250
160	158,5	51	210	260x260
180	178,5	61	230	280x280
200	198,5	71	250	300x300

Unité mm

Ø Creux1: Mur plein
Creux2: Cloison légère

Tableau de sélection

Taille	Q (m³/h)	L _{WA} [dB(A)]	ΔP _{st} (Pa)	V _p (m/s)
100	88	30	17	3,1
	109	35	27	3,9
	136	40	41	4,8
	168	45	61	6,0
125	150	30	17	3,4
	186	35	26	4,2
	231	40	40	5,2
	287	45	61	6,5
150	231	30	16	3,6
	287	35	25	4,5
	357	40	38	5,6
	444	45	59	7,0
160	270	30	16	3,7
	335	35	24	4,6
	417	40	38	5,8
	518	45	58	7,2
180	357	30	15	3,9
	444	35	24	4,8
	552	40	37	6,0
	686	45	57	7,5
200	460	30	15	4,1
	571	35	23	5,1
	710	40	36	6,3
	882	45	56	7,8



SYMBOLES

Q (m³/h): Débit d'air.
ΔP_t (Pa): Perte de charge.
L_{WA} [dB(A)]: Puissance acoustique.
V_p (m/s): Vitesse.