



Difusor circular plano

Descrição do produto

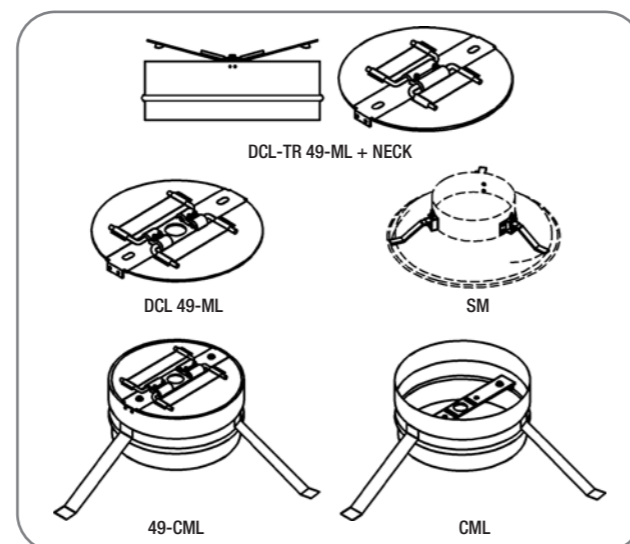
Difusor circular plano, marca KOOLAIR, modelo DCL, tamanho _ mm (Ø de ligação). Pode integrar gola de montagem e registo de regulação. Pintado em RAL a definir. Altura de instalação recomendada 2,5 e 5 m.

Fixações

- SM.** Sistema de montagem.
- 49CML.** Aro de montagem com registo de regulação.
- PM.** Ponte de montagem para ligação com conduta flexível.
- PMC.** Ponte de montagem para ligação com conduta rígida.
- PCFS.** Pleno circular com ligação superior em chapa de aço galvanizado. (-A. Isolado interiormente).
- PCFL.** Pleno circular com ligação lateral em chapa de aço galvanizado. (-A. Isolado interiormente).

Outros modelos

- DCL-Q.** Difusor circular integrado em placa de 595x595 (até ao tamanho 315) para instalar em tecto falso modular.
- DCL-TR.** Difusor circular termo-regulável.
- DCL-TR-Q.** Difusor circular termo-regulável integrado em placa de 595x595 (até ao tamanho 315) para instalar em tecto falso modular.



Dimensões genéricas

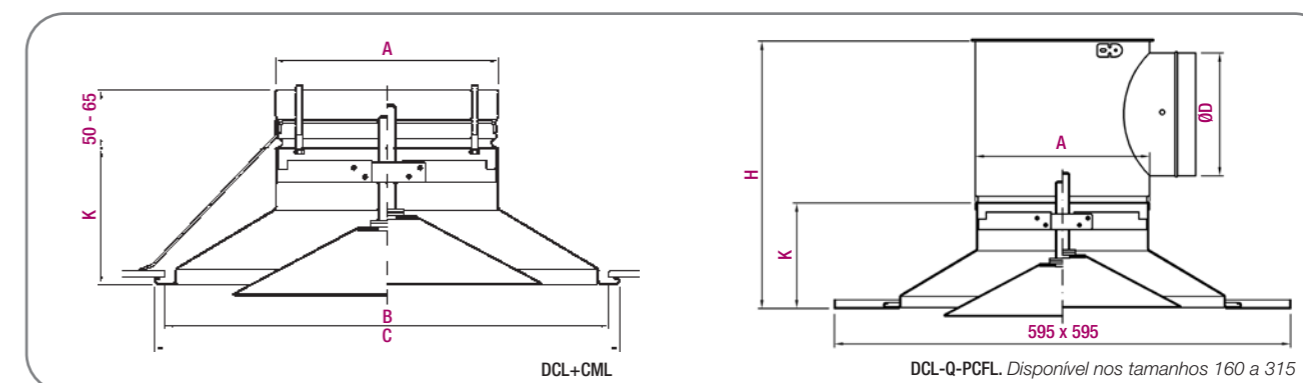


Tabela de selecção (Insuflação horizontal)

| Tamanho | Q (m³/h) | L _{wa} [dB(A)] | ΔP _t (Pa) | X (m) |
|---------|----------|-------------------------|----------------------|-------|
| 125 | 135 | 24 | 11 | 0,5 |
| | 180 | 32 | 18 | 0,7 |
| | 230 | 40 | 30 | 0,9 |
| 160 | 160 | 24 | 11 | 0,6 |
| | 230 | 32 | 20 | 0,9 |
| | 300 | 40 | 36 | 1,2 |
| 200 | 300 | 24 | 15 | 1,0 |
| | 390 | 32 | 23 | 1,3 |
| | 515 | 40 | 41 | 1,7 |
| 250 | 480 | 24 | 14 | 1,4 |
| | 600 | 32 | 24 | 1,7 |
| | 800 | 40 | 42 | 2,3 |
| 315 | 720 | 24 | 15 | 1,8 |
| | 860 | 32 | 23 | 2,2 |
| | 1150 | 40 | 40 | 2,9 |

| Difusor | Ø A | Ø B | Ø C | K | D | H |
|---------|-----|-----|-----|-----|-----|-----|
| 125 | 124 | 252 | 272 | 90 | 124 | 269 |
| 160 | 159 | 286 | 316 | 90 | 159 | 304 |
| 200 | 199 | 385 | 415 | 121 | 199 | 375 |
| 250 | 249 | 468 | 498 | 123 | 249 | 427 |
| 315 | 314 | 566 | 606 | 142 | 314 | 511 |

Unidade em mm

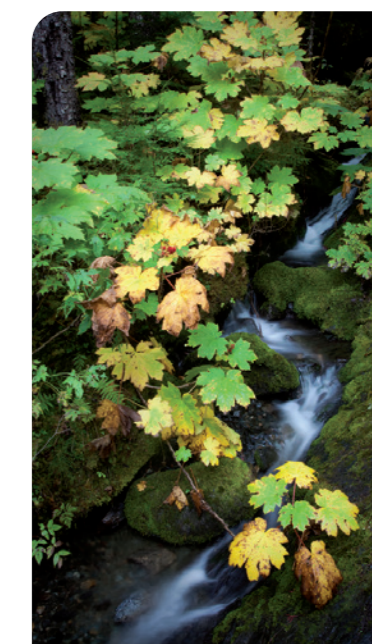


Tabela de selecção (Insuflação vertical *)

| Tamanho | Q (m³/h) | L _{wa} [dB(A)] | ΔP _t (Pa) | Y _{max} (m) |
|---------|----------|-------------------------|----------------------|----------------------|
| 125 | 140 | 32 | 24 | 3,3 |
| | 185 | 40 | 41 | 4,3 |
| | 240 | 48 | 70 | 5,6 |
| 160 | 215 | 32 | 28 | 3,5 |
| | 280 | 40 | 48 | 4,5 |
| | 365 | 48 | 82 | 5,9 |
| 200 | 265 | 32 | 17 | 2,4 |
| | 360 | 40 | 31 | 3,2 |
| | 495 | 48 | 58 | 4,4 |
| 250 | 470 | 32 | 21 | 3,3 |
| | 625 | 40 | 37 | 4,3 |
| | 840 | 48 | 67 | 5,8 |
| 315 | 760 | 32 | 21 | 3,8 |
| | 1000 | 40 | 37 | 5,0 |
| | 1300 | 48 | 62 | 6,5 |

* Aplicar descarga vertical para altura de tecto > 3 m ou em instalações à vista.

SIMBOLOGIA

- Q (m³/h): Caudal de ar.
- L_{wa} [dB(A)]: Nível de potência sonora.
- ΔP_t (Pa): Perda de carga.
- X (m): Alcance horizontal para uma velocidade máxima em zona ocupada de 0,25 m/s, diferencial térmico ΔT = -10° C e uma altura de instalação de 3 m.
- Y_{max} (m): Penetração vertical máxima do jacto de ar para um diferencial térmico ΔT = +10 °C (calor).