

DF-KLT



Dubbel onzichtbaar lineair rooster



Productbeschrijving

Dubbel onzichtbaar lineair rooster geïntegreerd op een rechthoekige plaat van 1199x299 mm, met luchtgeleidingslamellen, merk KOOLAIR, model **DF-KLT**, met luchtdoorlaatopening van $_$. Elk rooster heeft een beweegbare lamel voor horizontale en verticale luchtuitblazing; meerdere combinaties kunnen worden verkregen. Het bevat een aansluitkast met zijdelingse aansluiting, met instelklep op de ingang. Luchtroosters van zwart matgelakte aluminiumprofielen (RAL 9005) en plaatstaal in nader te bepalen RAL. De aanbevolen installatiehoogte ligt tussen de 2,5 en 4 m.

Andere modellen

DF-KLT-E. Rechthoekig lineair rooster ingebouwd in plaat 1227x327 voor een doorlopend verlaagd plafond.

Bevestiging

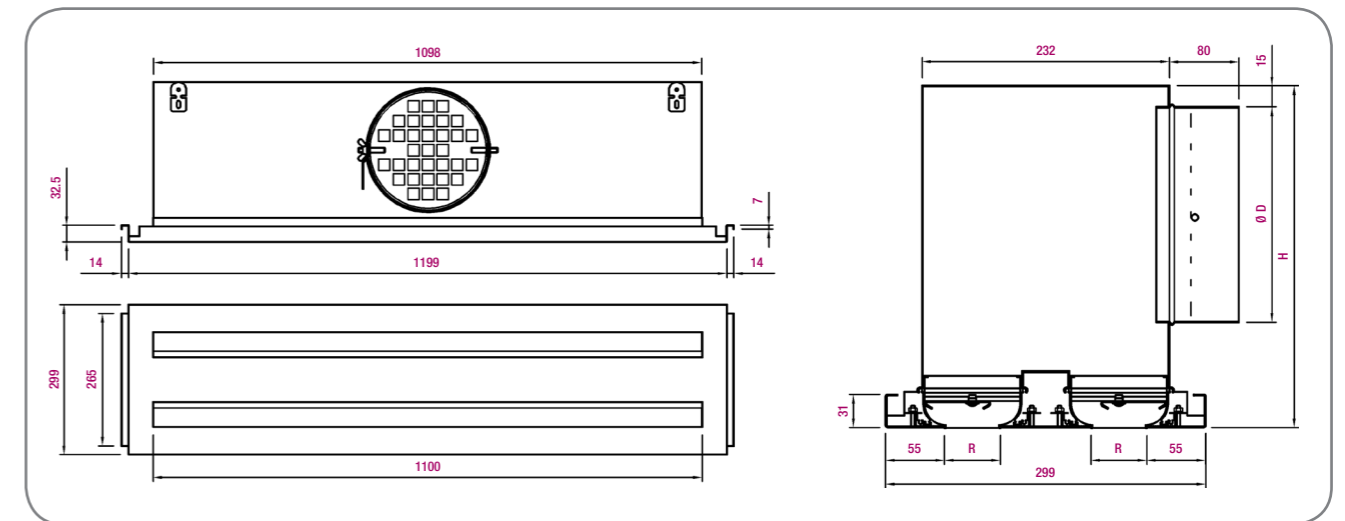
PFL-RE. Vaste aansluitkast met zijdelingse aansluiting, niet intern geïsoleerd, vervaardigd uit gegalvaniseerd staalplaat.

PFL-A-RE. Vaste aansluitkast met zijdelingse aansluiting, intern geïsoleerd, vervaardigd uit gegalvaniseerd staalplaat.

PFS-RE. Aansluitkast met aansluiting aan de bovenzijde, niet geïsoleerd, vervaardigd uit gegalvaniseerd staalplaat.

PFS-A-RE. Aansluitkast met aansluiting aan de bovenzijde, geïsoleerd, vervaardigd uit gegalvaniseerd staalplaat.

Generieke afmetingen



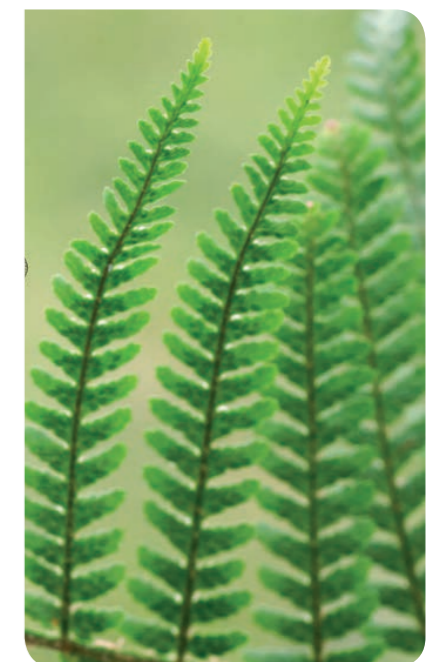
Mogelijkheid om een op maat gemaakt aansluitkast te produceren, afhankelijk van de beschikbare hoogte bij een verlaagd plafond. Mogelijkheid om de plaat in afmetingen te fabriceren en plafondprofiel later te bepalen.

Aantal sleuven	Ø D	H
15	159	230
20	199	270
33	249	320
40	249	320
50	314 (oval)	320

Eenheid in mm

Selectietabel

Aantal sleuven	Q (m³/uur)	L _{WA} [dB(A)]	ΔP _t (Pa)	X (m)	V _k (m/s)
15	160	24	6	2,0	2,0
	220	32	10	2,7	2,8
	330	40	22	3,9	4,0
20	210	24	10	2,1	1,8
	300	32	11	3,0	2,5
	420	40	22	4,2	3,5
33	320	24	8	2,4	1,6
	460	32	17	3,5	2,3
	620	40	32	4,7	3,1
40	360	24	6	2,5	1,6
	520	32	12	3,6	2,3
	700	40	21	4,9	3,0
50	440	24	6	2,8	1,7
	600	32	11	3,8	2,3
	800	40	19	5,0	3,1



SYMBOLLEN

Q (m³/uur): Luchtdebiet.
 L_{WA} [dB(A)]: Geluidsvermogensniveau.
 ΔP_t (Pa): Drukverlies.
 X (m): Horizontale worp voor een maximale snelheid in de leefzone van 0,25 m/s, met temperatuurverschil ΔT = -10° C en een installatiehoogte van 2,8 m.
 V_k (m/s): Effectieve snelheid.