

DGV



Techn. Dok. Serie DGV



Luftauslass mit verstellbaren Luftaustritt

Produktbeschreibung

Luftauslass mit verstellbaren Luftaustritt, Marke KOOLAIR, Typ **DGV**, für den Einbau in großen Höhen. Ermöglicht den Betrieb mit vertikalem und horizontalem Luftauslass durch die Bewegung eines Innenrings. Luftauslass aus Stahlblech, gekehlter Zierrand aus Aluminium. RAL-Farbausführung auf Wunsch.

Andere Typen

DGV-TR. Luftauslass mit verstellbaren Luftaustritt, über Thermoelement selbstregelnd.

Verfügbar bis Größe 500.

DGV-MT. Luftauslass mit verstellbaren Luftaustritt und motorischer Betätigung.

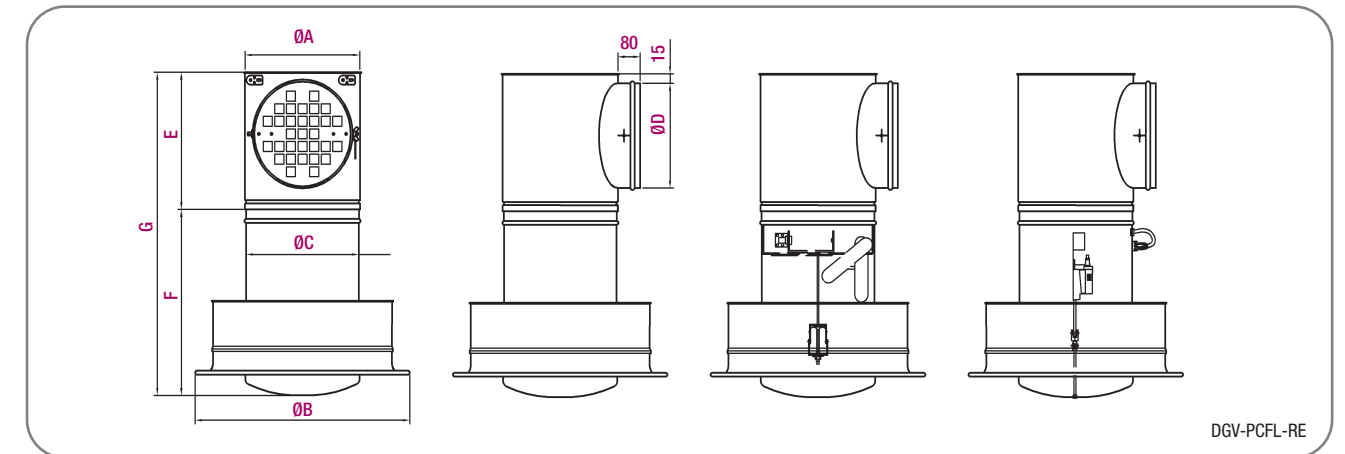
Befestigung

PCFL-RE. Mit Anschlusskasten mit Seitenanschluss und Drosselklappe am Anschlussstutzen.



KOOLAIR

Allgemeine Abmessungen



Typ	A	B	E	Ø D	Ø C	F	G
250	255	425	320	250	250	480	800
315	320	500	385	315	315	480	865
400	405	405	425	355	400	495	920
500	505	505	470	400	500	495	965
630	635	635	570	500	630	635	1205

Einheit in mm

Auswahltabelle (Vertikaler Luftauslass)

Größe	Q (m³/h)	L _{WA} [dB(A)]	ΔP _t (Pa)	Y (m)
250	578	35	28	5,2
	692	40	41	6,2
	829	45	58	7,5
315	724	35	19	5,5
	867	40	27	6,6
	1039	45	39	7,9
400	1162	40	21	6,7
	1391	45	30	8,0
	1666	50	43	9,5
500	1604	40	21	7,2
	1921	45	31	8,7
	2301	50	44	10,4
630	2339	40	22	8,1
	2802	45	32	9,7
	3356	50	46	11,6

Auswahltabelle (Horizontaler Luftauslass)

Größe	Q (m³/h)	L _{WA} [dB(A)]	ΔP _t (Pa)	X (m)
250	637	35	35	3,4
	763	40	49	4,1
	914	45	71	4,9
	1180	50	100	5,9
315	823	35	25	3,9
	985	40	36	4,7
	1180	45	51	5,6
	1497	50	71	7,1
400	1359	40	28	5,6
	1627	45	41	6,7
	1949	50	58	8,0
	2437	55	81	10,0
500	1921	40	31	6,7
	2301	45	44	8,0
	2756	50	64	9,6
	3301	55	89	12,0
630	2856	40	33	8,2
	3421	45	47	9,9
	4097	50	68	11,8
	4921	55	95	14,4

SYMBOLLE

Q (m³/h): Volumenstrom.

L_{WA} [dB(A)]: Schalleistungspegel.

ΔP_t (Pa): Druckverlust.

Y (m): Vertikale Eindringtiefe für eine Endgeschwindigkeit des Luftstrahls von 0,20 m/s, mit ΔT = +10 °C.

X (m): Horizontale Eindringtiefe für eine maximale Strömungsgeschwindigkeit im Aufenthaltsbereich von 0,25 m/s.