

Wervelrooster

Productbeschrijving

Wervelrooster met vaste lamellen, merk KOOLAIR, model **HDPR**, Afmeting $_$, geïntegreerd in een speciaal ontworpen geperforeerde plaat met afmetingen $_x_$ mm. Bezit een aansluitkast met zijdelingse aansluiting en een volumeregelaar. Vervaardigd uit staalplaat. Afwerking in nader te bepalen RAL-kleur.

Aanbevolen installatiehoogte tussen 2,5 en 3,5 m.

Andere modellen

HDPR-Q. Wervelrooster met vaste lamellen geïntegreerd in een geperforeerde plaat 595x595 mm, voor montage in modulaire verlaagde plafonds.

HDPR-C. Wervelrooster met vaste lamellen geïntegreerd in een ronde geperforeerde plaat.

HDPR-E. Wervelrooster met vaste lamellen geïntegreerd in een geperforeerde plaat, voor montage in een gipsplaten plafond.

Bevestiging

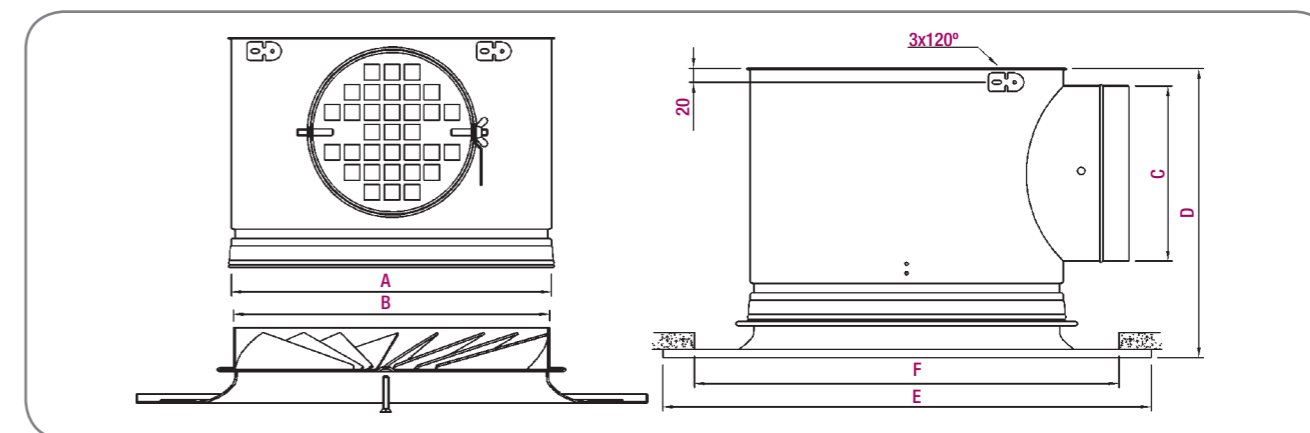
PCDL-RE. Demonteerbare aansluitkast met zijdelingse aansluiting, niet geïsoleerd aan de binnenzijde, met volumeregelaar die toegankelijk is via het verlaagde plafond.

PCDL-A-RE. Demonteerbare aansluitkast met zijdelingse aansluiting, geïsoleerd aan de binnenzijde, met volumeregelaar die toegankelijk is via het verlaagde plafond.

Opmerking: Op aanvraag beschikbaar met aansluitkast met aansluiting aan de bovenzijde, zowel geïsoleerd als niet geïsoleerd.



Generieke afmetingen



Mogelijkheid om aansluitkast op maat te maken naar gelang de beschikbare ruimte in het verlaagde plafond.

HDPR

| Model | A | B | C | D | E | F |
|-------|-----|-----|-----|-----|-----|-----|
| 125 | 137 | 124 | 99 | 198 | 270 | 245 |
| 160 | 172 | 159 | 124 | 223 | 298 | 273 |
| 200 | 212 | 199 | 159 | 258 | 363 | 338 |
| 250 | 262 | 249 | 199 | 298 | 403 | 378 |
| 315 | 327 | 314 | 199 | 298 | 500 | 475 |
| 355 | 367 | 354 | 249 | 348 | 500 | 475 |
| 400 | 412 | 399 | 249 | 348 | 550 | 525 |

Eenheid in mm

HDPR-Q

| Model | A | B | C | D |
|-------|-----|-----|-----|-----|
| 125 | 137 | 124 | 99 | 198 |
| 160 | 172 | 159 | 124 | 223 |
| 200 | 212 | 199 | 159 | 258 |
| 250 | 262 | 249 | 199 | 298 |
| 315 | 327 | 314 | 199 | 298 |
| 355 | 367 | 354 | 249 | 348 |
| 400 | 412 | 399 | 249 | 348 |

Eenheid in mm

HDPR-C

| Model | A | B | C | D | E | F |
|-------|-----|-----|-----|-----|-----|-----|
| 125 | 137 | 124 | 99 | 198 | 270 | 245 |
| 160 | 172 | 159 | 124 | 223 | 298 | 273 |
| 200 | 212 | 199 | 159 | 258 | 363 | 338 |
| 250 | 262 | 249 | 199 | 298 | 403 | 378 |
| 315 | 327 | 314 | 199 | 298 | 500 | 475 |
| 355 | 367 | 354 | 249 | 348 | 500 | 475 |
| 400 | 412 | 399 | 249 | 348 | 550 | 525 |

Eenheid in mm

Selectietabel

| Afmeting | Q (m ³ /uur) | L _{WA} [dB(A)] | ΔP _t (Pa) | X (m) |
|----------|-------------------------|-------------------------|----------------------|-------|
| 125 | 45 | 24 | 8 | 0,5 |
| | 65 | 32 | 16 | 0,7 |
| | 90 | 40 | 31 | 0,9 |
| 160 | 75 | 24 | 9 | 0,7 |
| | 105 | 32 | 17 | 1,0 |
| | 140 | 40 | 30 | 1,4 |
| 200 | 110 | 24 | 7 | 0,7 |
| | 150 | 32 | 13 | 1,0 |
| | 210 | 40 | 26 | 1,4 |
| 250 | 170 | 24 | 7 | 0,9 |
| | 230 | 32 | 13 | 1,3 |
| | 310 | 40 | 24 | 1,8 |
| 315 | 260 | 24 | 7 | 1,2 |
| | 350 | 32 | 12 | 1,6 |
| | 470 | 40 | 22 | 2,2 |
| 355 | 315 | 24 | 7 | 1,3 |
| | 430 | 32 | 13 | 1,8 |
| | 580 | 40 | 24 | 2,4 |
| 400 | 350 | 24 | 6 | 1,2 |
| | 485 | 32 | 12 | 1,7 |
| | 670 | 40 | 22 | 2,4 |

SYMBOLEN

Q (m³/uur): Luchtdebiet.

L_{WA} [dB(A)]: Geluidsvermogensniveau.

ΔP_t (Pa): Drukverlies.

X (m): Horizontale worp bij een maximale snelheid in de leefzone van de 0,25 m/s, een temperatuurverschil van ΔT = -10° C en een installatiehoogte van 3 m.

Technische gegevens zijn zonder aansluitkast