

KVE



KVE-Q

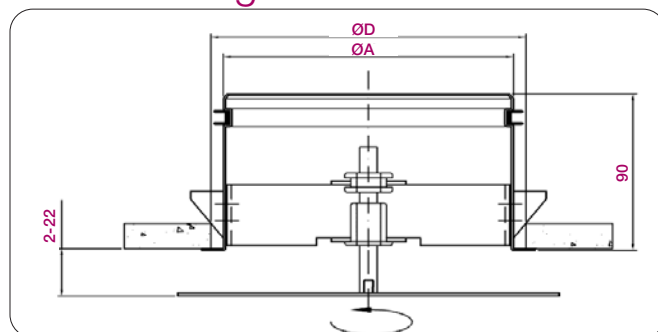
Bouches d'extraction et soufflage

Description du produit

L'unité terminale d'air **série KVE**, marque KOOLAIR, pour systèmes de soufflage et d'extraction d'air; peut être montée au plafond ou au mur. Avec un design très esthétique et disponible en différentes formes géométriques, y compris rondes, carrées, ovales, et en plusieurs finitions de peinture selon le système de couleurs RAL à définir ou en finition acier inoxydable, cette unité se distingue nettement des autres bouches de ventilation conventionnelles sur le marché, mis en évidence par une installation simple et rapide avec des griffes de fixation.

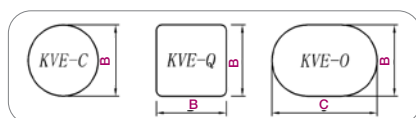
La hauteur du cœur peut être ajustée pour un équilibrage manuel en fonction des exigences sur site; un régulateur automatique KCRK à débit d'air constant peut être intégré dans le col de raccordement.

Dimensions générales



Diffuseur	Ø A	B	C	Ø D
100	98	150	200	110
125	123	175	225	135
160	158	210	260	170

Unité en mm.



Accessoires

PCDL. Plénum circulaire démontable à connexion latéral.

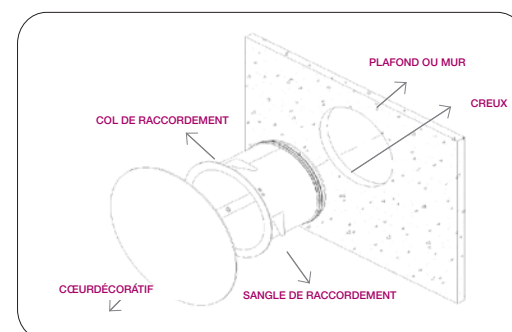
A. Isolation intérieure sur plénum de raccordement.
KCRK-BR. Régulateur auto mécanique à débit d'air constant. Il inclut un manchon additionnel si le régulateur est connecté directement à l'unité KVE.

Modèles:

KVE-Q. Bouche d'air d'extraction et de soufflage carrée.

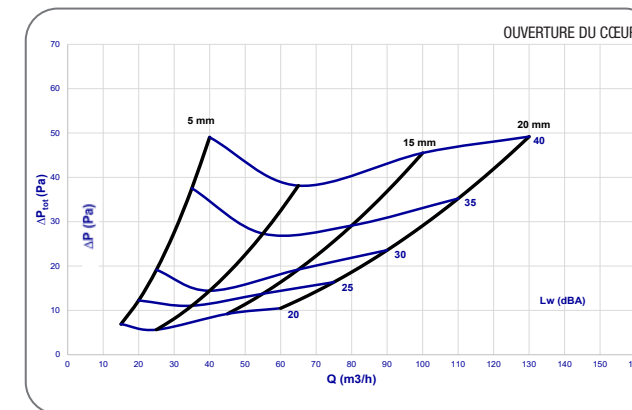
KVE-C. Bouche d'air d'extraction et de soufflage ronde.

KVE-Q. Bouche d'air d'extraction et de soufflage ovale.

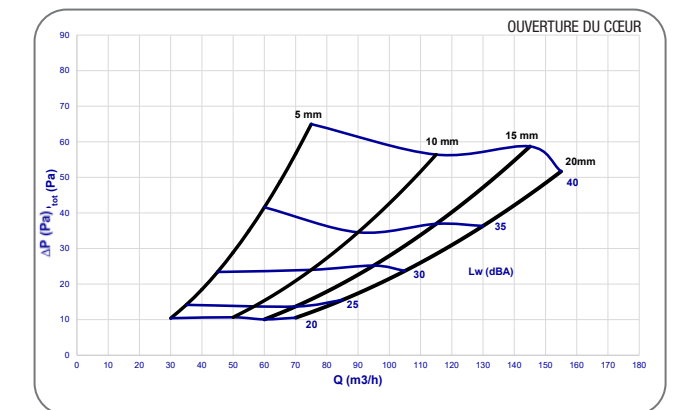


KOOLAIR

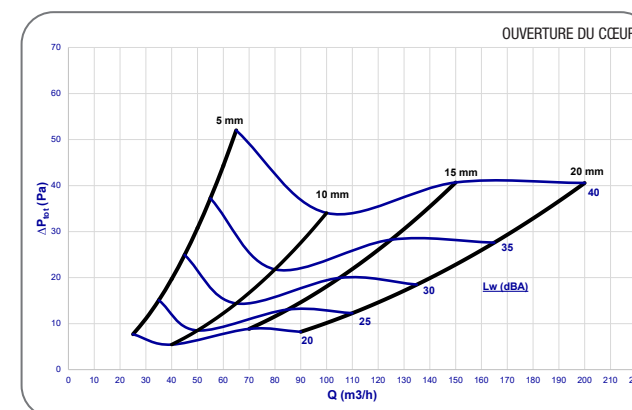
Dessins de sélection technique



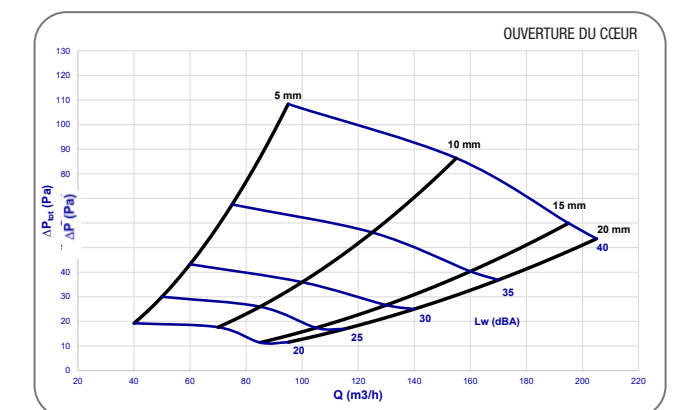
KVE-100 (données de débit d'air de soufflage)



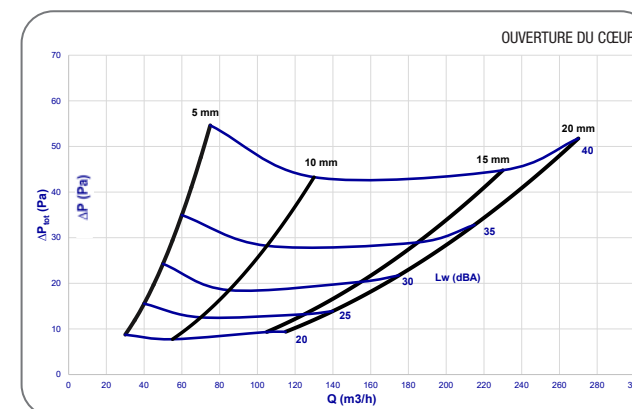
KVE-100 (données de débit d'air de retour)



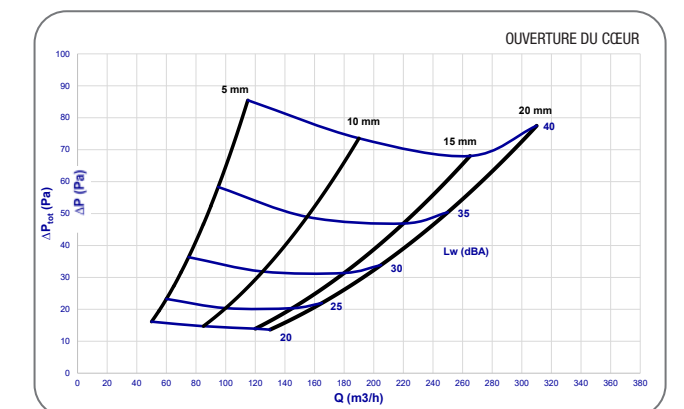
KVE-125 (données de débit d'air de soufflage)



KVE-125 (données de débit d'air de retour)



KVE-160 (données de débit d'air de soufflage)



KVE-160 (données de débit d'air de retour)

SYMBOLES

Q (m³/h): Flux d'air

L_{WA} [dB(A)]: Niveau de puissance sonore en dB(A).

ΔP (Pa): Chute de pression.