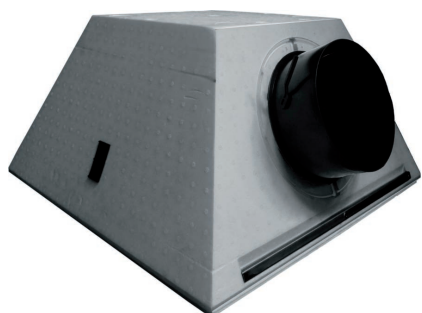


PE-45



Catálogo Série PE-45



Pleno de poliestireno

Descrição do produto

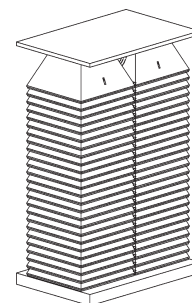
Pleno piramidal de poliestireno expandido (elevada capacidade térmica e acústica). Especial para aplicação com difusores em placa de 595x595 ou superior e de uma espessura de 20 mm: **43-SF-Q**, **DFRO**, **DFRA**, **DFRQ**, **DFRE-Q**, **DFRE-GR-Q** até mod. 400, **DAFC-Q**, **DAFT** até mod. 500, **DFRT** até mod. 500, **HDPR-Q**, **50-FR-4** até mod. 375 e **52-FR-4-STAMP** até mod. 525. É adequado para montagem difusores rotacionais. Graças à sua leveza e forma trapezoidal são de fácil montagem nas instalação de ar condicionado e ventilação. As suas dimensões e tamanho tornam mais fácil o armazenamento.

Material

Poliestireno expandido para isolamento de acordo com a Norma UNE EN 13163. Material ignífero, classe E1, com uma densidade de 45 Kg/m² e em cor cinza. Coeficiente de transmissão de 0,031 W/mK.

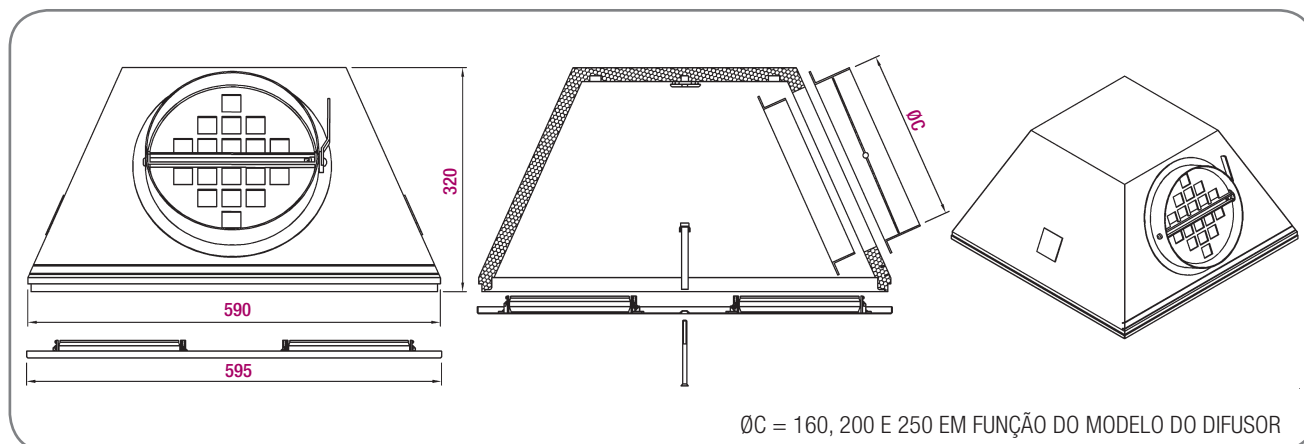
Fixações

As componentes são fornecidas em separado para instalação em obra. Kit pleno que inclui gola de ligação e acessórios para montagem de ponte. Kit registo de regulação de caudal. A ponte de montagem vai incluído na lateral do próprio pleno.



Cada volume inclui 50 unidades.

Dimensões genéricas



Nota: Para mais informação, consultar catálogo e/ou o Dep. Técnico.