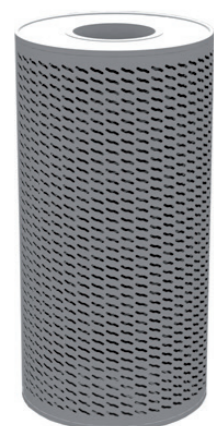


S-90



Catalogus Serie 90



S-90-C



Verdringingsroosters voor de verdringing van lucht

Productbeschrijving

De roosters van de serie **S-90** zijn verdringingsunits voor installatie op grondniveau. Bestaan uit een plenum en een dubbele frontale geperforeerde plaat voor de luchtverdeling. De luchtaansluitingen kunnen aan de boven- of onderkant worden gemaakt.

De roosters zijn gefabriceerd uit gegalvaniseerd staalplaat en met aluminium profielen. Intern bezit het rooster een luchtgeleidingsplaat in het zwart en een statische drukopnemer voor het meten van het luchttoevoerdebiet. Standaard afgewerkt in het wit RAL 9010 en op aanvraag in een nader te bepalen RAL-kleur.

Deze verdringingsunits kunnen zowel in niet-industriële omgevingen als industriële omgevingen worden toegepast.

Luchttoevoerdebiet op het niveau van de leefzone geeft zeer lage luchtuitblaassnelheid. (<0,8 m/s), waardoor zeer lage turbulentiëniveaus worden verkregen.

Met een verdringingsunit kan, afhankelijk van de grootte van de unit, grote luchtdebieten worden uitgeblazen.

Het verschil in temperatuur van de uit te blazen lucht en omgevingslucht is -1 tot -6° C.

Zie de catalogus van roosters **S-90** voor de technische gegevens.

De S-90-44 uitvoering heeft een grotere vrije luchtstroomoppervlakte dan het standaard S-90 luchtrooster voor een 35% lagere uitblaassnelheid.

Andere modellen

S-90-C. Cilindervormig. Afmetingen van de aansluiting tussen \varnothing 125 en 630 mm.

S-90-SC. Halfrond. Afmetingen van de aansluiting tussen \varnothing 160 en 630 mm.

S-90-CC. Kwartcirkel. Afmetingen van de aansluiting tussen \varnothing 160 en 630 mm.

S-90-R. Rechthoekig. Standaardafmetingen: LxH; L: 600-1200 mm en H: 800-2000 mm.

S-90-R-3. Rechthoekig met 3 zijdige uitblaas. Standaardafmeting LxH; L: 600-1200 mm en H: 800-2000 mm.

S-90-RT. Rechthoekige uitvoering, liggend model rechthoek. Standaardafmetingen LxH; L: 800-2000 mm en H: 200-800 mm.

S-90-R-E. Rechthoekig, ingebouwd. Standaardafmetingen LxH; L: 400-900 mm en H: 400-600 mm.

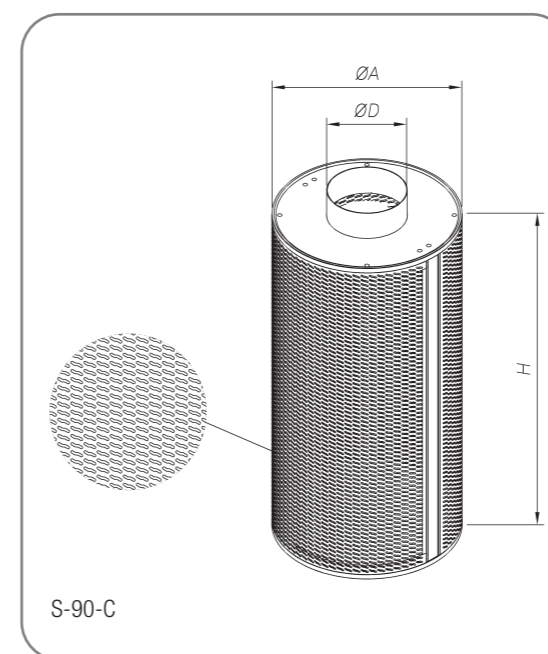
Accessoires

-Z. Plint.

-ET. Telescopisch afdekkanaal.

-PT. Telescopisch plenum.

Generieke afmetingen



S-90-C

Afmeting	A	H	Ø D
125	300	600	125
160	335	900	160
200	375	900	200
250	430	1200	250
315	495	1500	315
400	580	1800	400
500	680	2000	500
630	810	2000	630

Eenheid in mm

Accessoires

-Z. Plint.

-ET. Telescopisch afdekkanaal.

Selectietabel

Model	Q (m³/uur)	L _{wa} [dB(A)]	ΔP _t (Pa)	X (m)
125	225	25	15	2,7
	270	30	21	3,5
	310	35	30	4,0
160	320	25	13	2,5
	380	30	17	3,0
	460	35	25	3,6
200	460	25	10	3,0
	550	30	14	4,0
	650	35	20	4,7
250	650	25	9	3,7
	770	30	12	4,6
	930	35	17	5,5
315	1.000	25	7	2,8
	1.100	30	10	3,1
	1.350	35	14	4,8
400	1.400	25	6	3,3
	1.650	30	8	3,8
	1.950	35	12	4,5
500	1.950	25	5	4,1
	2.300	30	7	5,9
	2.800	35	10	6,0
630	2.800	25	4	5,5
	3.400	30	6	6,9
	4.000	35	8	8,0

SYMBOLLEN

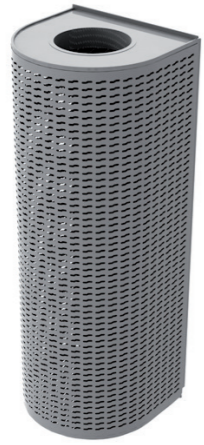
Q (m³/uur): Luchtdebiet.

L_{wa} [dB(A)]: Geluidsdrukkniveau.

ΔP_t (Pa): Drukverlies.

X (m): Horizontale worp van de luchtstraal bij een snelheid in de leefzone van 0,20 m/s en een temperatuurverschil van ΔT = -3 °C.

S-90

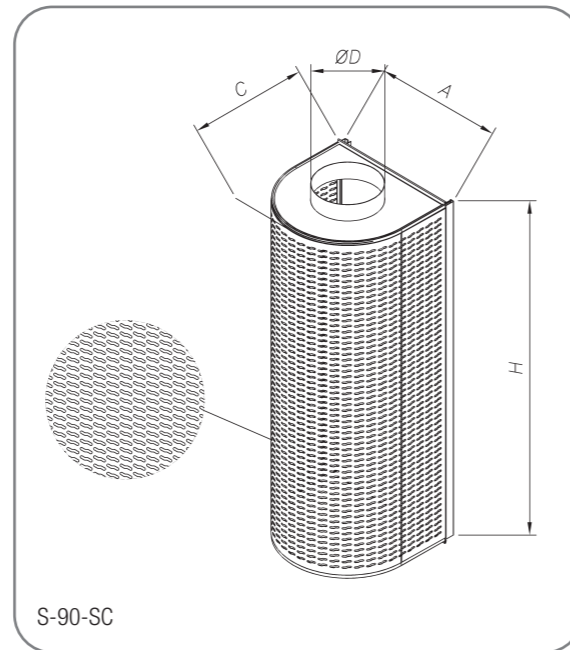


S-90-SC

Afmeting	A	C	H	D
160	335	325	900	160
200	375	365	900	200
250	430	420	1200	250
315	495	480	1500	315
400	580	565	1800	400
500	680	665	2000	500
630	810	795	2000	630

Eenheid in mm

Generieke afmetingen



S-90-SC

Accessoires

- Z. Plint.
- ET. Telescopisch afdekkanaal.

Selectietabel

Model	Q (m³/uur)	L _{wa} [dB(A)]	ΔP _t (Pa)	X (m)
160	320	25	12	5,4
	380	30	17	6,3
	450	35	23	7,5
200	460	25	10	7,1
	550	30	14	8,0
	650	35	20	9,5
250	660	25	9	6,4
	800	30	13	7,1
	950	35	18	7,0
315	980	25	8	3,7
	1.150	30	10	4,1
	1.350	35	14	4,7
400	1.450	25	6	4,4
	1.700	30	9	5,5
	2.000	35	12	5,9
500	2.100	25	5	6,1
	2.450	30	8	7,2
	2.900	35	11	8,0
630	3.100	25	5	7,5
	3.600	30	7	8,0
	4.350	35	10	9,5

SYMBOLLEN

Q (m³/uur): Luchtdebiet.
 L_{wa} [dB(A)]: Geluidsdruk niveau.
 ΔP_t (Pa): Drukverlies.
 X (m): Horizontale worp van de luchtstraal voor een snelheid in de leefzone van 0,20 m/s en een temperatuurverschil ΔT = -3 °C.

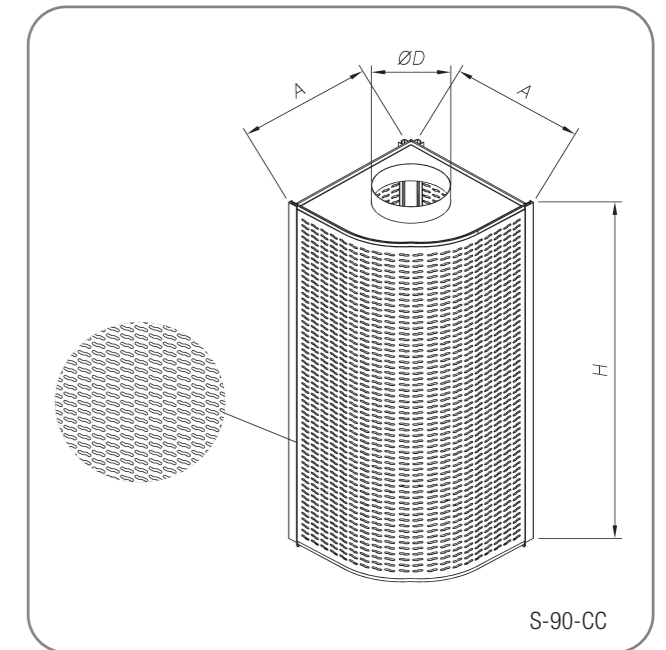


S-90-CC

Afmeting	A	H	Ø D
125	250	900	125
160	335	900	160
200	375	900	200
250	430	1200	250
315	495	1500	315
400	580	1800	400
500	680	2000	500
630	810	2000	630

Eenheid in mm

Generieke afmetingen



S-90-CC

Accessoires

- Z. Plint.
- ET. Telescopisch afdekkanaal.

Selectietabel

Model	Q (m³/uur)	L _{wa} [dB(A)]	ΔP _t (Pa)	X (m)
160	320	25	12	5,4
	390	30	18	6,3
	460	35	25	7,5
200	450	25	10	7,1
	540	30	14	8,0
	630	35	20	9,5
250	620	25	8	6,4
	740	30	11	7,1
	880	35	13	7,0
315	860	25	6	3,7
	1.040	30	9	4,1
	1.230	35	13	4,7
400	1.250	25	5	4,4
	1.450	30	7	5,5
	1.770	35	10	5,9
500	1.700	25	4	6,1
	2.000	30	6	7,2
	2.400	35	8	8,0
630	2.400	25	4	7,5
	2.850	30	5	8,0
	3.400	35	7	9,5

SYMBOLLEN

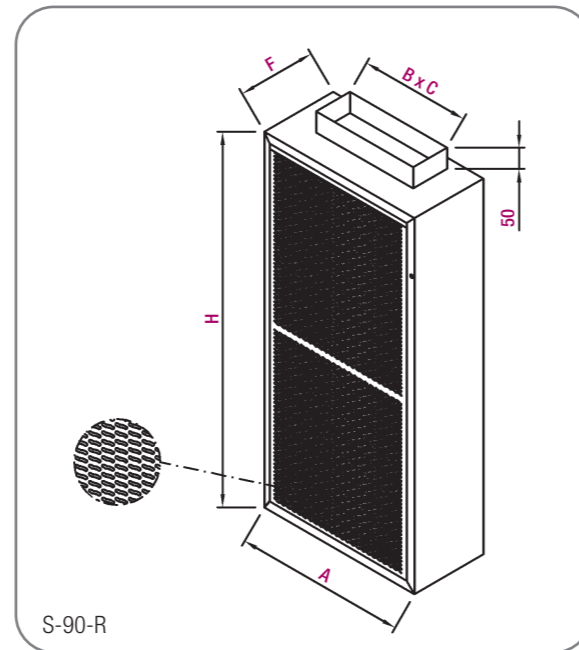
Q (m³/uur): Luchtdebiet.
 L_{wa} [dB(A)]: Geluidsdruk niveau.
 ΔP_t (Pa): Drukverlies.
 X (m): Horizontale worp van de luchtstraal bij een snelheid in de leefzone van 0,20 m/s en een temperatuurverschil ΔT = -3 °C.

S-90



S-90-R

Generieke afmetingen



S-90-R

Afmeting	A	H	B	C	F
600 x 800 - 25	600	800	250	150	250
600 x 1200 - 30	600	1200	270	200	300
600 x 1500 - 30	600	1500	400	200	300
1000 x 1500 - 30	1000	1500	650	200	300
1200 x 2000 - 30	1200	2000	900	200	300

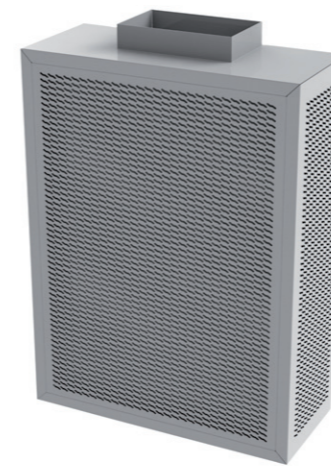
Eenheid in mm

Selectietabel

Model	Q (m³/uur)	L _{wa} [dB(A)]	ΔP _t (Pa)	X (m)
600 x 800-25	570	25	12	5,5
	680	30	17	6,7
	820	35	24	7,8
600 x 1200-30	750	25	10	4,5
	920	30	14	5,3
	1.100	35	21	6,4
600 x 1500-30	1.050	25	9	4,7
	1.270	30	13	6,3
	1.500	35	18	8,0
1000 x 1500-30	1.500	25	7	5,0
	1.800	30	10	5,5
	2.170	35	15	7,0
1200 x 2000-30	1.950	25	6	7,3
	2.330	30	8	8,5
	2.800	35	12	10,1

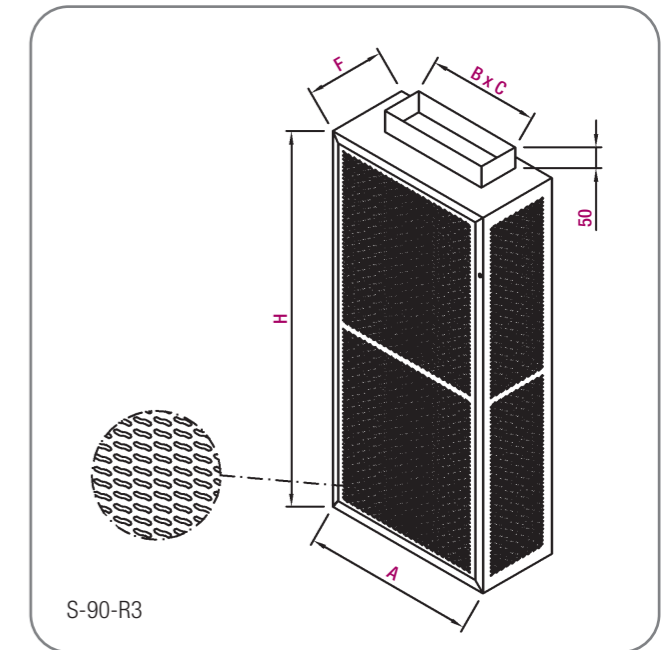
SYMBOLLEN

Q (m³/uur): Luchtdebiet.
 L_{wa} [dB(A)]: Geluidsdruk niveau.
 ΔP_t (Pa): Drukverlies.
 X (m): Horizontale worp van de luchtstraal voor een snelheid in de leefzone van 0,20 m/s en een temperatuurverschil ΔT = -3 °C.



S-90-R3

Generieke afmetingen



S-90-R3

Afmeting	A	H	F	B	C
600 x 800 x 25	600	800	250	250	150
600 x 1200 x 30	600	1200	300	270	200
600 x 1500 x 30	600	1500	300	400	200
1000 x 1500 x 30	1000	1500	300	650	200
1200 x 2000 x 30	1200	2000	300	900	200
1200 x 2000 x 35	1200	2000	350	900	250

Eenheid in mm

Selectietabel

Model	Q (m³/uur)	L _{wa} [dB(A)]	ΔP _t (Pa)	X (m)
600 x 800-25	560	25	11	3,1
	650	30	14	3,3
	780	35	21	4,0
600 x 1200-30	750	25	9	2,7
	870	30	12	3,3
	1.020	35	17	3,8
600 x 1500-30	1.000	25	7	2,2
	1.200	30	11	2,7
	1.400	35	15	3,3
1000 x 1500-30	1.450	25	6	2,3
	1.750	30	9	2,7
	2.050	35	15	3,3
1200 x 2000-30	1.900	25	5	1,8
	2.250	30	7	2,2
	2.650	35	10	2,6
1200 x 2000-35	2.250	25	5	2,3
	2.650	30	8	2,6
	3.200	35	10	3,5

SYMBOLLEN

Q (m³/uur): Luchtdebiet.
 L_{wa} [dB(A)]: Geluidsdruk niveau.
 ΔP_t (Pa): Drukverlies.
 X (m): Horizontale worp van de luchtstraal bij een snelheid in de leefzone van 0,20 m/s en een temperatuurverschil van ΔT = -3 °C.

Accessoires

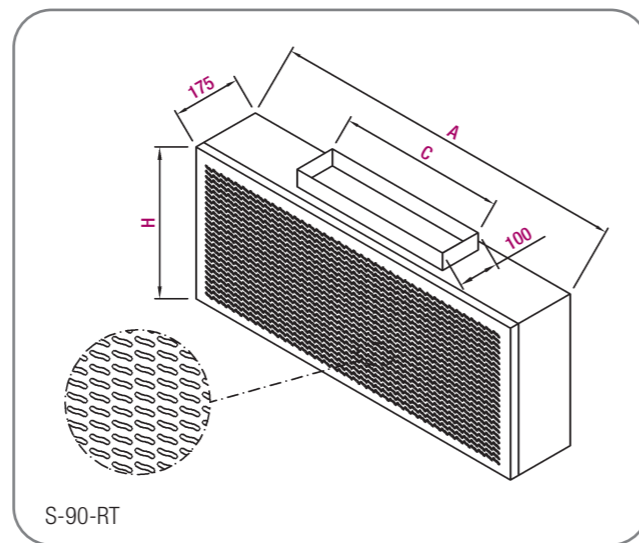
- Z. Plint.
- ET. Telescopisch afdekkanaal.

S-90



S-90-RT

Generieke afmetingen



S-90-RT

Accessoires

-Z. Plint.

Afmeting	A	H	C
1250 x 200	1250	200	350
1250 x 350	1250	350	400
1450 x 500	1450	500	500
1450 x 650	1450	650	700

Eenheid in mm

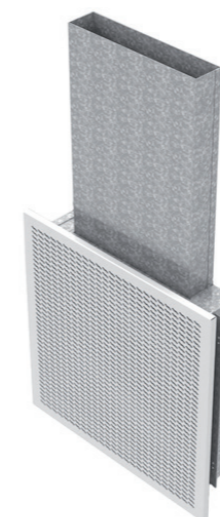
Selectietabel

Model	Q (m³/uur)	L _{WA} [dB(A)]	ΔP _t (Pa)	X (m)
1250 x 200	355	25	6	4,0
	430	30	10	4,7
	515	35	14	5,7
1250 x 350	455	25	7	2,9
	545	30	10	3,5
	660	35	14	4,2
1450 x 500	540	25	6	2,0
	650	30	8	2,5
	785	35	12	3,0
1450 x 650	705	25	5	2,0
	850	30	7	2,5
	1.025	35	11	3,0

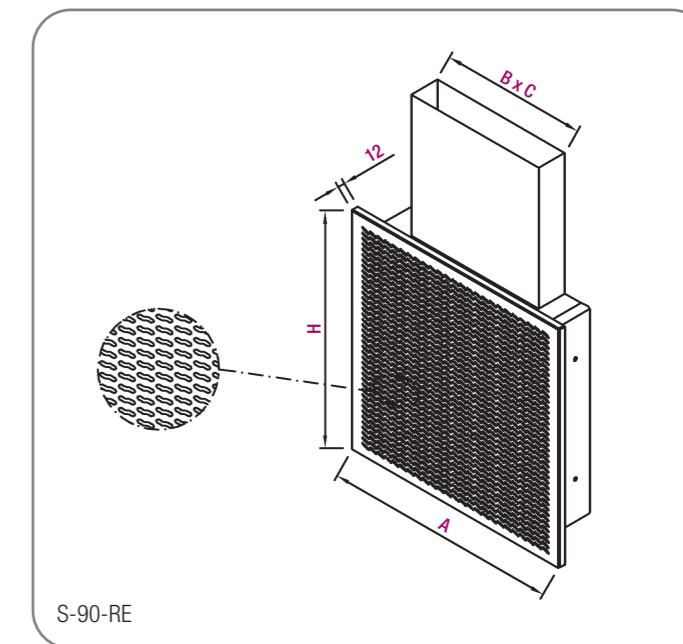
SYMBOLLEN

Q (m³/uur): Luchtdebiet.
 L_{WA} [dB(A)]: Geluidsdruk niveau.
 ΔP_t (Pa): Drukverlies.
 X (m): Horizontale worp van de luchtstraal voor een snelheid in de leefzone van 0,20 m/s en een temperatuurverschil ΔT = -3 °C.

Generieke afmetingen



S-90-RE



S-90-RE

Accessoires

-PT. Telescopisch plenum.

Afmeting	A	H	B	C
400 x 400	402	402	250	50
500 x 500	502	502	350	50
600 x 600	602	602	450	50
900 x 600	902	602	600	60

Eenheid in mm

Selectietabel

Model	Q (m³/uur)	L _{WA} [dB(A)]	ΔP _t (Pa)	X (m)
400 x 400	100	25	3	3,1
	120	30	5	3,7
	145	35	7	4,5
500 x 500	140	25	3	2,8
	170	30	4	3,3
	200	35	6	4,0
600 x 600	175	25	3	2,5
	215	30	4	3,0
	255	35	6	3,6
900 x 600	280	25	3	2,6
	335	30	4	3,1
	400	35	6	3,7

SYMBOLLEN

Q (m³/uur): Luchtdebiet.
 L_{WA} [dB(A)]: Geluidsdruk niveau.
 ΔP_t (Pa): Drukverlies.
 X (m): Horizontale worp van de luchtstraal bij een snelheid in de leefzone van 0,20 m/s en een temperatuurverschil van ΔT = -3 °C.