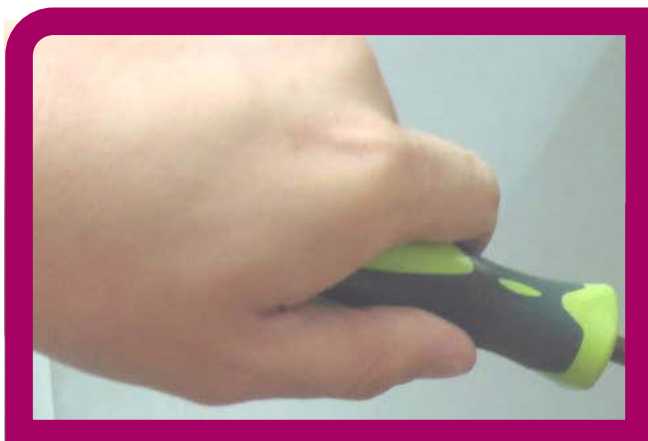


KOOLAIR



Lüftungsgitter mit
verdecktem Rahmen



DF-47-NARROW-LT

Montageanleitung

www.koolair.com

**Verdeckter Schlitzauslass mit hoher Induktion
und mittlerer bis großer Wurfweite
DF-47-NARROW-LT
Montageanleitung**



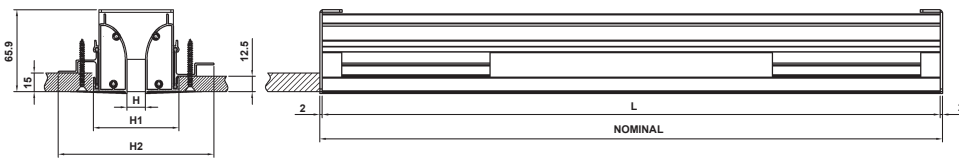
Allgemeine Informationen

Typ DF-47-NARROW-LT

Beschreibung

Verdeckter Schlitzauslass mit hoher Induktion, Marke KOOLAIR, Typ DF-47-NARROW-LT, für den Einbau in durchgehenden Zwischendecken aus Gips oder Hängedecken.

Dieser Schlitzauslass zeichnet sich durch ein fehlendes Sichtprofil aus, ist praktisch kaum wahrnehmbar sowie für den durchgehenden Einbau geeignet, wodurch die Ausführung einen hohen Grad an Ästhetik erhält.



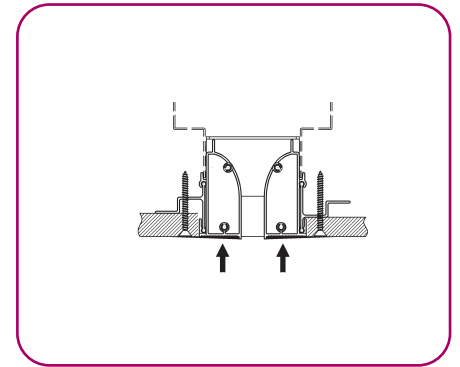
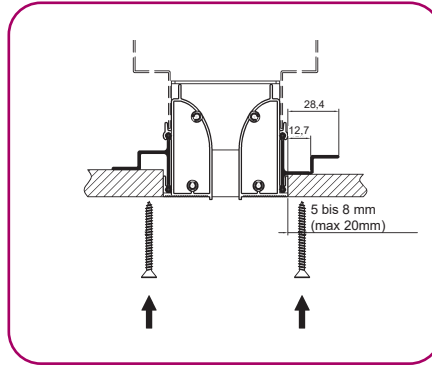
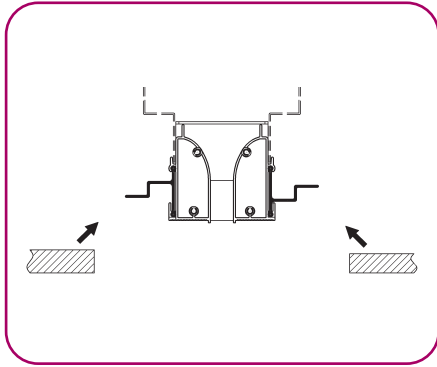
H	H1	H2
15	69,2	126
20	74,2	131
30	84,2	141
40	94,2	151
50	104,2	161

NENNGR	L
500	500
600	600
700	700
800	800
900	900
1000	1000
1100	1100
1200	1200
1300	1300
1400	1400
1500	1500
1600	1600
1700	1700
1800	1800
1900	1900
2000	2000

Allgemeine Informationen

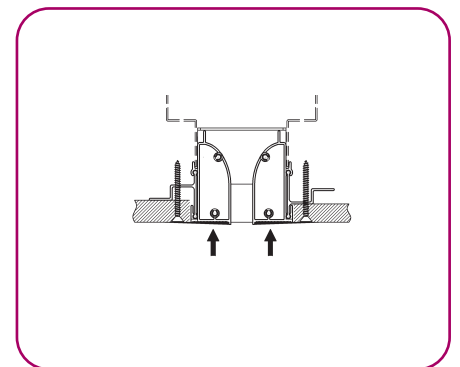
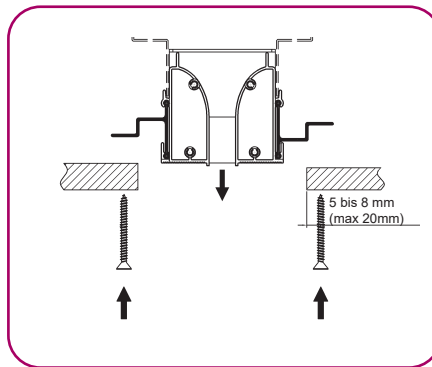
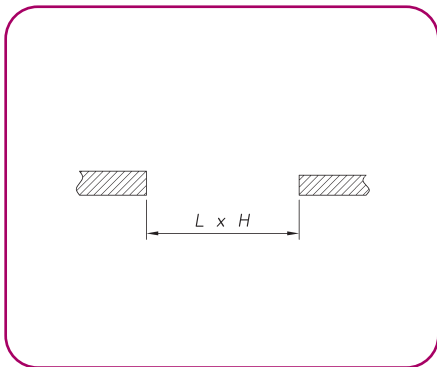
Typ DF-47-NARROW-LT

OFFENE DECKE



- 1- Den Schlitzauslass/Anschlusskasten mithilfe der Flacheisen zur Aufhängung befestigen.
- 2- Die gewählte Oberfläche unten bündig mit dem Schlitzauslass abschließen.
- 3- Verschrauben.
- 4- Die untere Fläche der Baueinheit verspachteln und mit feiner Spachtelmasse fertig stellen.

GESCHLOSSENE DECKE

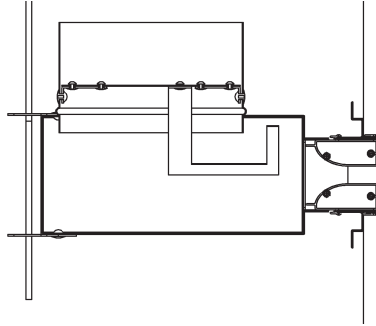


- 1- Eine Öffnung mit L x H in der gewünschten Oberfläche ausparen.
- 2- Den Schlitzauslass (mit oder ohne Anschlusskasten) auflegen und verschrauben.
- 3- Die untere Fläche der Baueinheit verspachteln und mit feiner Spachtelmasse fertig stellen.

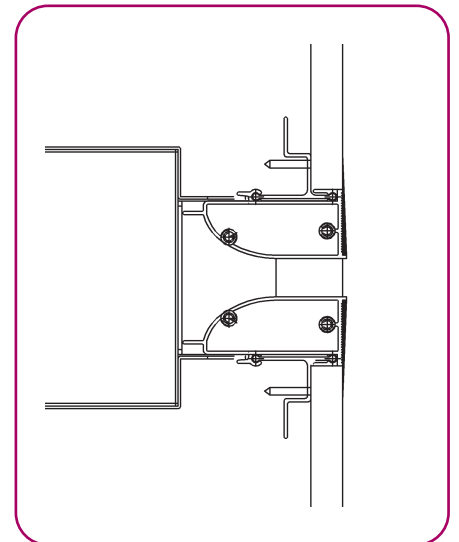
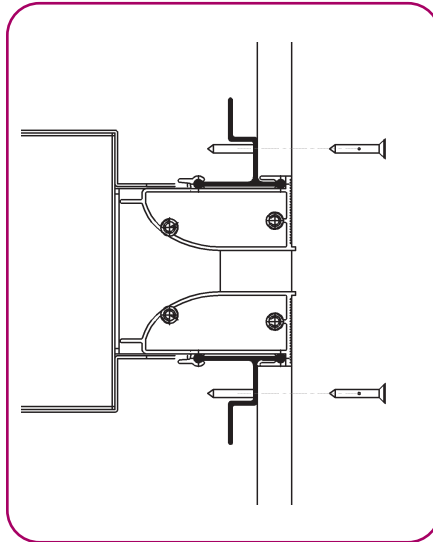
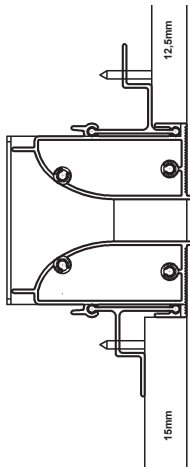
Allgemeine Informationen

Typ DF-47-NARROW-LT

WANDEINBAU



- 1 - Die Luftauslasslinie an der Wand bemessen und die Gipskartonplatte auf der gewünschten Höhe zuschneiden.
- 2 - Den Luftauslass gemäß Abbildung auflegen. Falls ein Anschlusskasten vorhanden ist: mithilfe einer Gewindestange befestigen und dabei die hinten am Anschlusskasten befindlichen Befestigungsaugen verwenden.

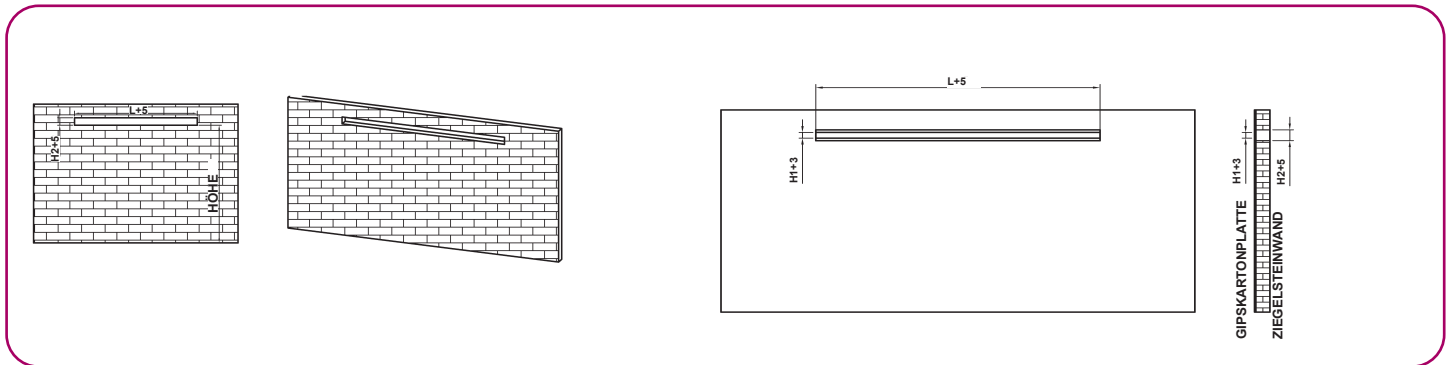


- 3 - Das Profil zur Befestigung/Linienbildung ermöglicht die Auflage auf Gipskartonplatten mit einer Dicke von 12,5 und 15 mm.
- 4 - Den Luftauslass anhalten und die Platten mit dem Befestigungsprofil verschrauben.
- 5 - Die Unterseite vom Luftauslass abkleben. Danach mit grober Spachtelmasse verspachteln sowie zum Abschluss mit feiner Spachtelmasse den gewünschten Oberflächenabschluss herstellen.

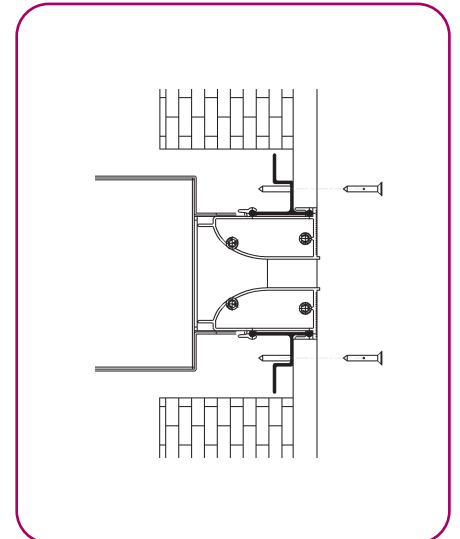
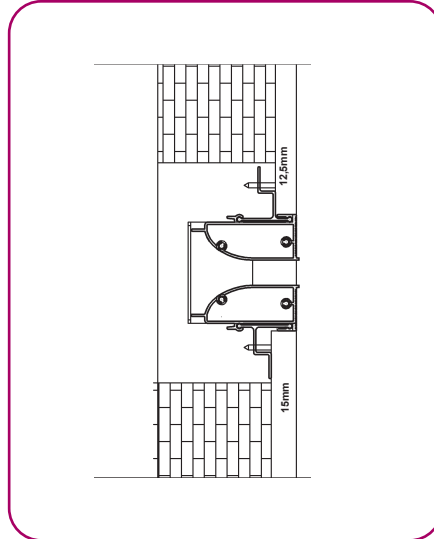
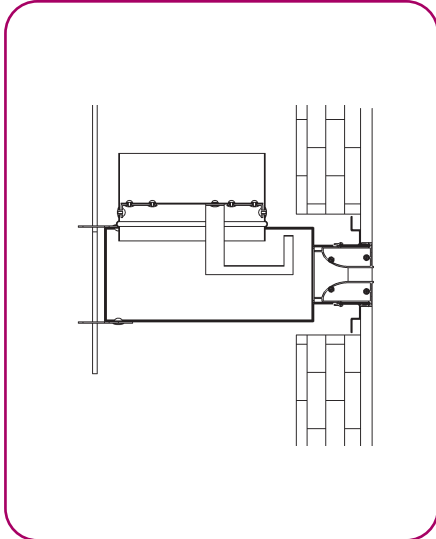
Allgemeine Informationen

Typ DF-47-NARROW-LT

IN ZIEGELSTEINWAND



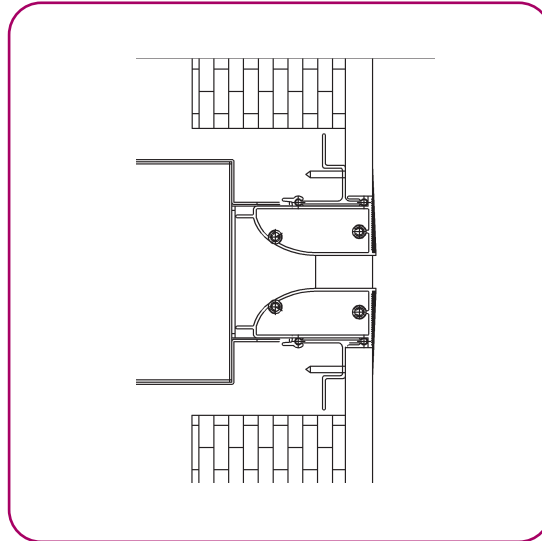
- 1 - Die Einbauhöhe vom Luftauslass in der Wand bemessen und eine Öffnung mit den Abmessungen $(L+5) \times (H2+5)$ in der Ziegelsteinwand vornehmen.
- 2 - Eine Verkleidung aus einer Gipskartonplatte mit Öffnung anbringen. Nach deren Anbringung und mit der Öffnung der Ziegelsteinwand als Referenz eine Öffnung in der Gipskartonplatte mit den Abmessungen $(L+5) \times (H1+3)$ zentriert auf der Öffnung der Ziegelsteinwand vornehmen.



- 3 - Den Luftauslass gemäß Abbildung auf die Gipskartonplatte auflegen. Falls ein Anschlusskasten vorhanden ist: mithilfe einer Gewindestange befestigen und dabei die hinten am Anschlusskasten befindlichen Befestigungsaugen verwenden.
- 4 - Das Profil zur Befestigung/Linienbildung ermöglicht die Auflage auf Gipskartonplatten mit einer Dicke von 12,5 und 15 mm.
- 5 - Den Luftauslass anhalten und die Platten mit dem Befestigungsprofil verschrauben.

Allgemeine Informationen

Typ DF-47-NARROW-LT



- 6 - Die Unterseite des Luftauslasses abkleben. Danach mit grober Spachtelmasse verspachteln sowie zum Abschluss mit feiner Spachtelmasse den gewünschten Oberflächenabschluss herstellen.

DIESER KATALOG IST URHEBERRECHTLICH GESCHÜTZT.

Die teilweise oder vollständige Vervielfältigung des Inhalts ohne ausdrückliche und nachweisliche Genehmigung durch KOOLAIR, S.L. ist verboten.



KOOLAIR, S.L. (Spanien)

Calle Urano, 26

Polig. Ind. nº 2 – La Fuensanta

28936 Móstoles (MADRID)

Tel: +34 91 645 00 33

Fax: +34 91 645 69 62

e-mail comercial: comercial@koolair.com

e-mail Koolair: info@koolair.com

www.koolair.com

Nachdruck, entweder teilweise oder gesamt (ebenfalls elektronisch), ist ohne vorheriger schriftliche Zustimmung von Koolair, S.L. verboten