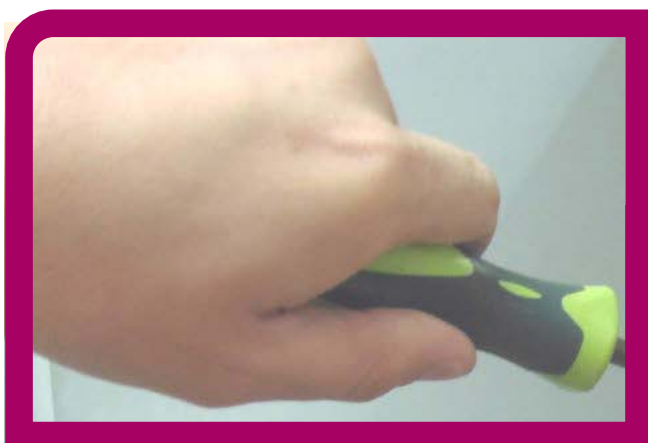


KOOLAIR



Lineair rooster met
verborgen frame



DF-47-NARROW-LT



Montagehandleiding

www.koolair.com

Lineair spleetrooster DF-47-NARROW-LT Montage-instructies



ISO 9001
ISO 14001

BUREAU VERITAS
Certification



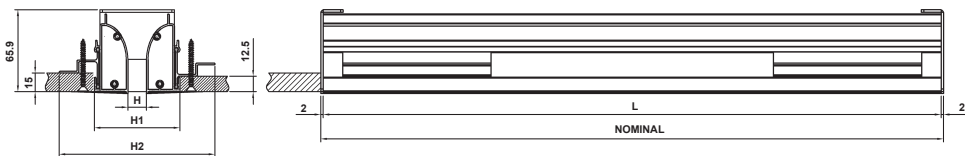
Algemene informatie

Model DF-47-NARROW-LT

Beschrijving

Verborgen lineair rooster met hoge inductie, merk KOOLAIR, model DF-47-NARROW-LT, voor de inbouw in verlaagde plafonds van gips- of hangpanelen.

Het rooster wordt gekenmerkt door de afwezigheid van zichtbare profielen, waardoor het praktisch onwaarneembaar is. Het rooster is geschikt voor een doorlopende opstelling, waardoor een hoge mate van esthetiek wordt bereikt.



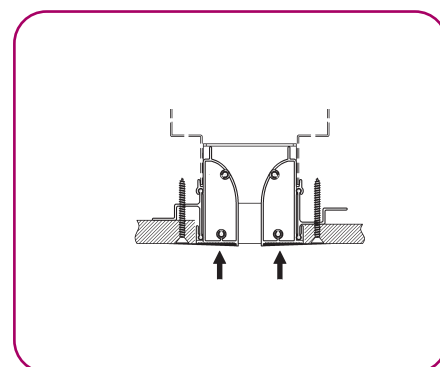
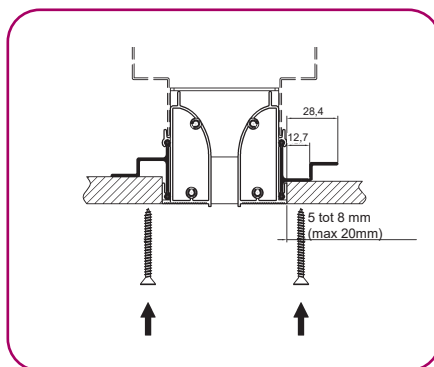
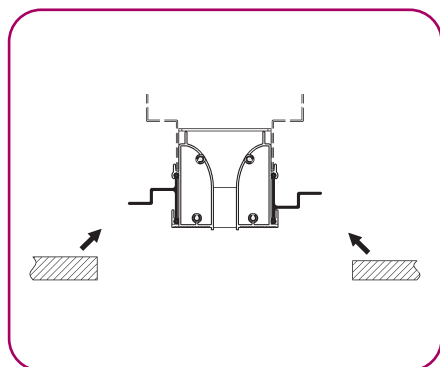
H	H1	H2
15	69,2	126
20	74,2	131
30	84,2	141
40	94,2	151
50	104,2	161

NOMINAAL	L
500	500
600	600
700	700
800	800
900	900
1000	1000
1100	1100
1200	1200
1300	1300
1400	1400
1500	1500
1600	1600
1700	1700
1800	1800
1900	1900
2000	2000

Montage-instructies

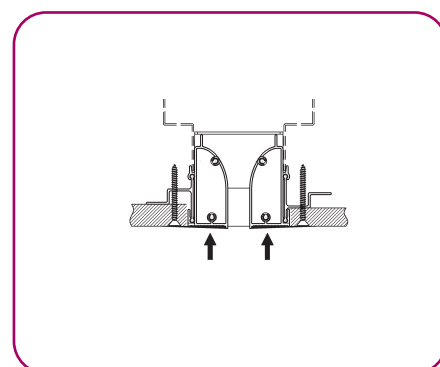
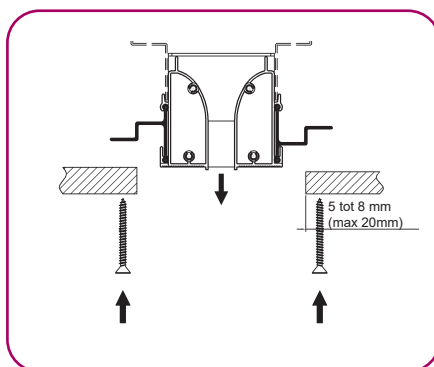
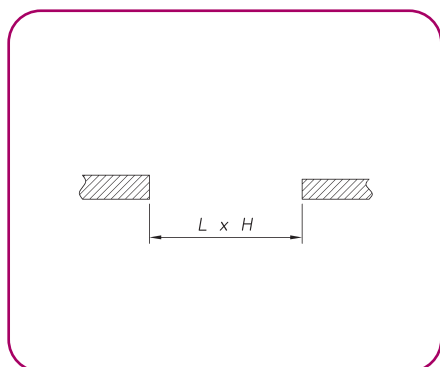
Model DF-47-NARROW-LT

OPEN PLAFOND



- 1- Bevestig het rooster/de aansluitkast met behulp van de ophangplaatjes.
- 2- Sluit het gekozen oppervlak op gelijke hoogte met de daaronder liggende aansluitkast
- 3- Schroef het vast.
- 4- Vul de binnenkantoppervlakte van de geheel op en werk het af met fijne pasta.

GESLOTEN PLAFOND

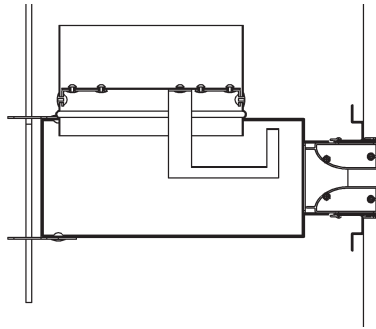


- 1- Maak een opening met afmeting L x H in het gekozen oppervlak.
- 2 Rooster (met of zonder aansluitkast) ondersteunen en vastschroeven.
- 3- Vul de binnenkantoppervlakte van de geheel op en werk het af met fijne pasta.

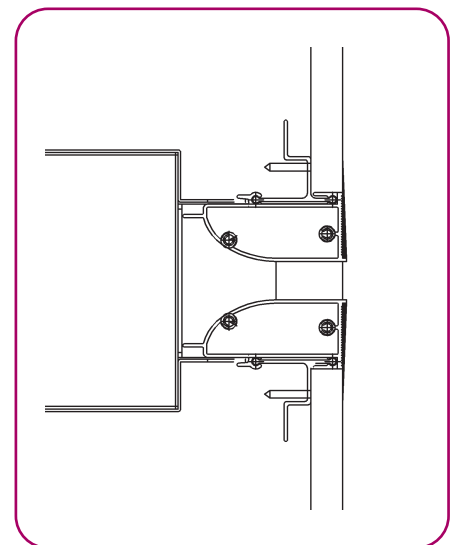
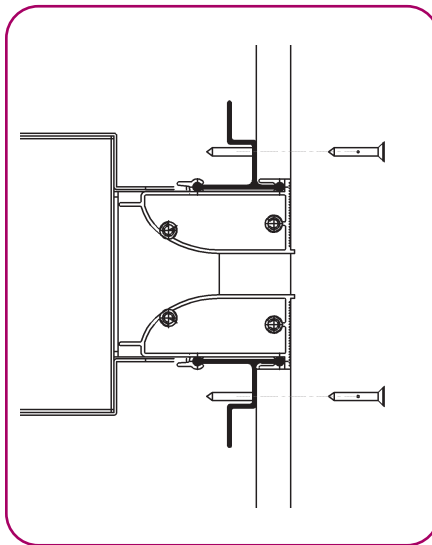
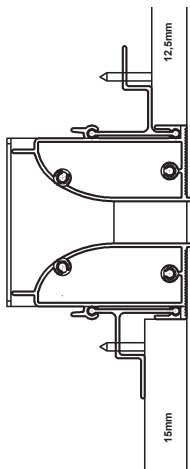
Montage-instructies

Model DF-47-NARROW-LT

WANDBEVESTIGING



- 1 - Zet de roosterlijn uit op de muur en snijd de gipsplaat op de gewenste hoogte.
- 2 - Zet het rooster vast zoals aangegeven in onderstaand figuur. Bij aansluitkast: bevestiging met draadstang, met behulp van de achterste beugels op de aansluitkast.

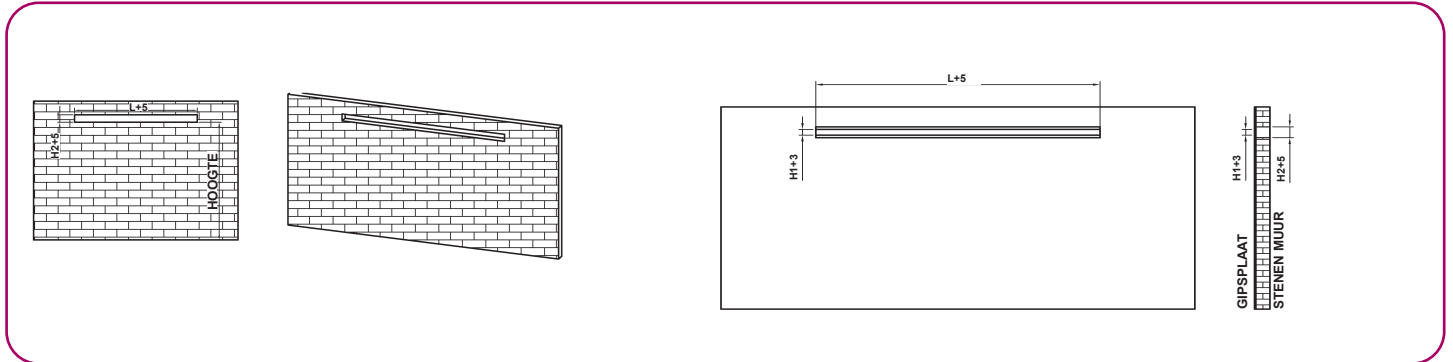


- 3 - Het profiel van de bevestiging/vorming van lijnen maakt de bevestiging mogelijk op platen met diktes van 12,5 en 15 mm.
- 4 - Houd het rooster licht vast en schroef de platen aan het bevestigingsprofiel vast.
- 5 - Plak het onderste oppervlak van het luchtrooster af met plakband om daarna eerst met een grove mortel te stucen en vervolgens met een fijne pasta af te werken.

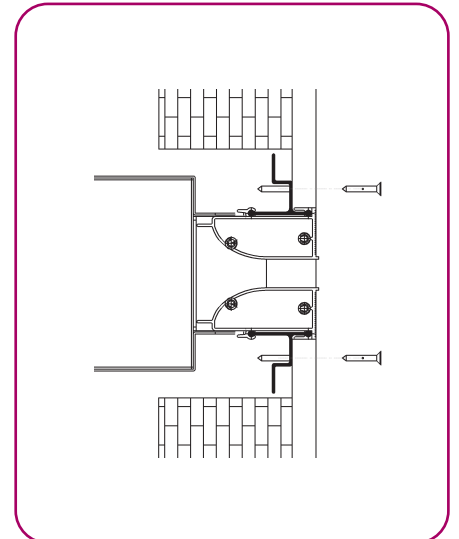
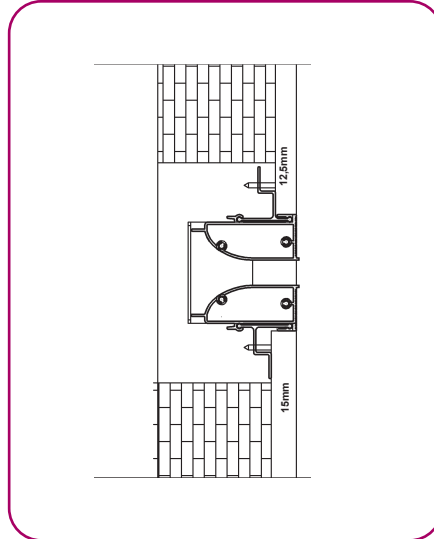
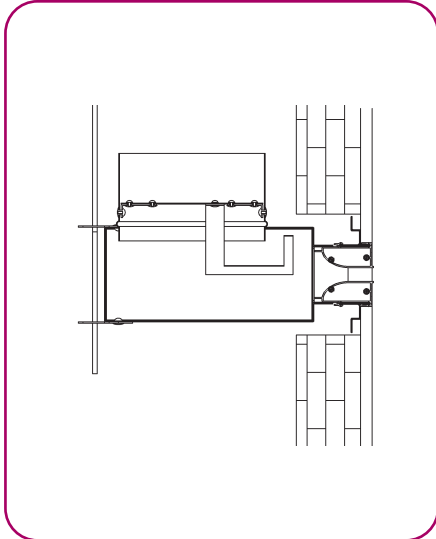
Montage-instructies

Model DF-47-NARROW-LT

EN PARED DE LADRILLO



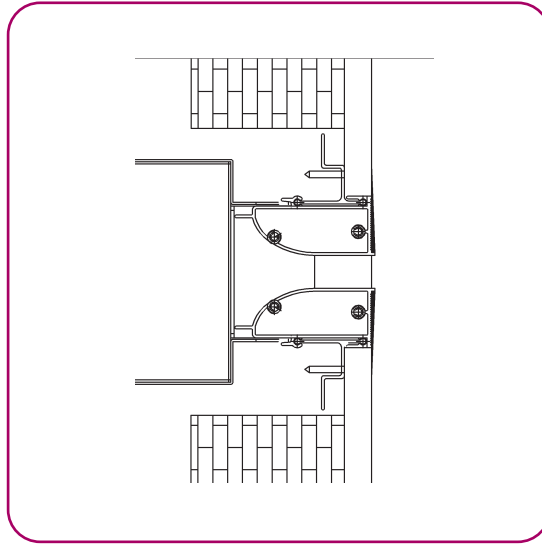
- 1 - Zet de inbouwhoogte van het rooster op de wand uit en maak een gat van afmetingen $(L+5) \times (H2+5)$ in de stenen muur.
- 2 - Breng bekleding van gipsplaat met opening aan. Maak daarna een opening met afmetingen $(L+5) \times (H1+3)$ in de gipsplaat met inachtneming van de reeds aangebrachte opening in de muur.



- 3 - Bevestig het luchtrooster op de gipsplaat volgens de afbeelding. Indien de aansluitkast aanwezig is: bevestigen met een draadstang, met behulp van de achterste beugels op de aansluitkast.
- 4 - Het profiel van de bevestiging/vorming van lijnen maakt de bevestiging mogelijk op platen met diktes van 12,5 en 15 mm.
- 5 - Houd het rooster licht vast en schroef de platen aan het bevestigingsprofiel vast.

Montage-instructies

Model DF-47-NARROW-LT



- 6 - Plak het onderste oppervlak van het luchtrooster af met plakband om daarna eerst met een grove mortel te stucen en vervolgens met een fijne pasta af te werken.

DEZE CATALOGUS IS INTELLECTUEEL EIGENDOM.

De reproductie van een deel of van de volledige inhoud is verboden zonder de uitdrukkelijke en authentieke toestemming van KOOLAIR, S.L.

IMNL-DF47NARROWLT-1024-00

KOOLAIR

KOOLAIR, S.L. (Spanje)

Calle Urano, 26

Polig. Ind. nº 2 – La Fuensanta

28936 Móstoles (MADRID)

Tel: +34 91 645 00 33

Fax: +34 91 645 69 62

e-mail comercial: comercial@koolair.com

e-mail Koolair: info@koolair.com

www.koolair.com

Koolair, S.L. behoudt zich het recht voor om de gepubliceerde informatie op elk moment wijzigen.