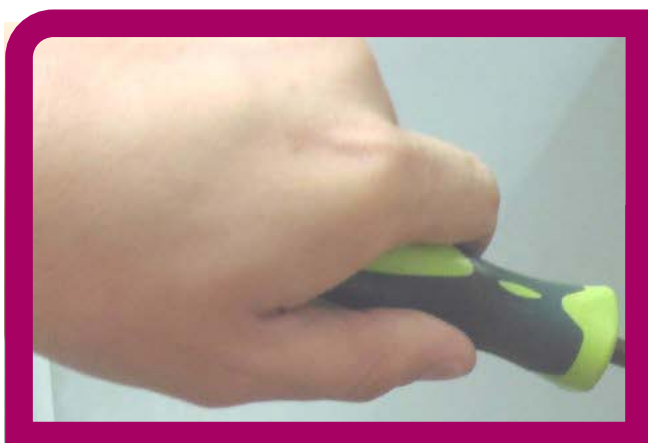


# KOOLAIR



Grelha linear de  
moldura oculta



**DF-47-NARROW-LT**

## Instruções de montagem

[www.koolair.com](http://www.koolair.com)

**Bocal linear**  
**DF-47-NARROW-LT**  
**Instruções de montagem**



ISO 9001  
ISO 14001

BUREAU VERITAS  
Certification



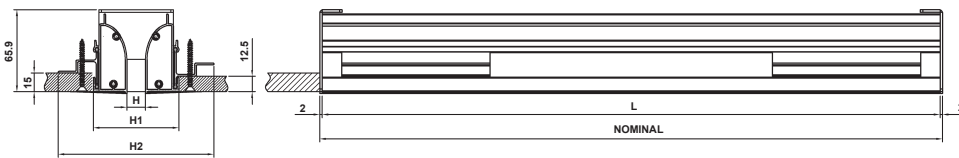
## Información general

### Modelo DF-47-NARROW-LT

#### Descripción

Difusor lineal de alta inducción oculto, marca KOOLAIR, modelo DF-47-NARROW-LT, para su instalación en falsos techos continuos de escayola o de paneles suspendidos.

Se caracteriza por la ausencia de perfilería vista, por ser prácticamente imperceptibles y por ser adecuados para instalarse de forma continua aportando un alto grado de estética a la ejecución.



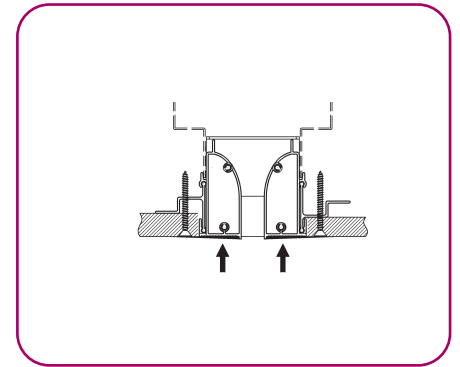
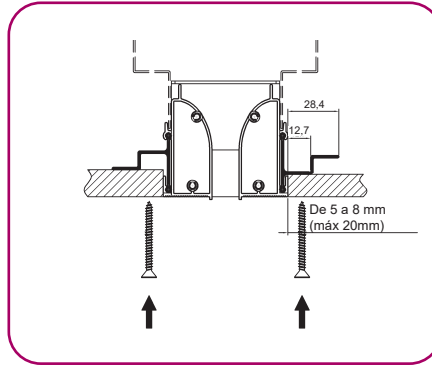
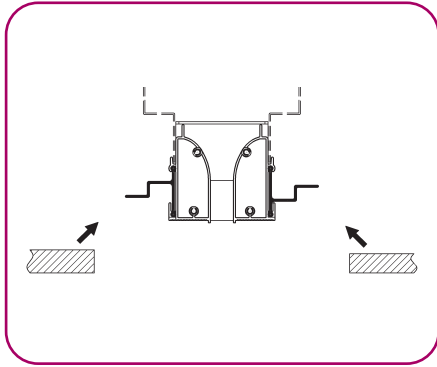
H	H1	H2
15	69,2	126
20	74,2	131
30	84,2	141
40	94,2	151
50	104,2	161

NOMINAL	L
500	500
600	600
700	700
800	800
900	900
1000	1000
1100	1100
1200	1200
1300	1300
1400	1400
1500	1500
1600	1600
1700	1700
1800	1800
1900	1900
2000	2000

# Instrucciones de montaje

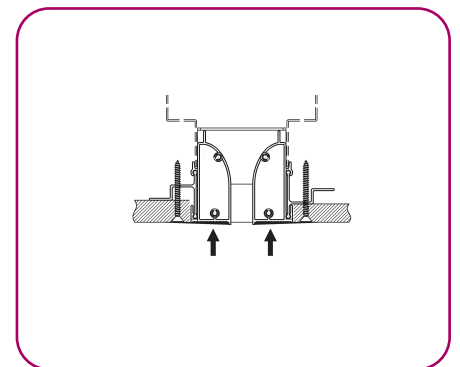
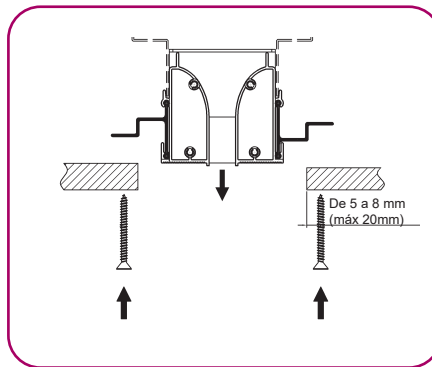
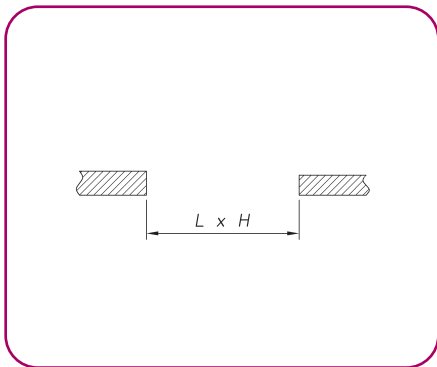
## Modelo DF-47-NARROW-LT

### TECHO ABIERTO



- 1- Fijar el difusor/plenum mediante las pletinas de cuelgue.
- 2- Cerrar la superficie elegida enrasada con el difusor inferiormente.
- 3- Atornillar.
- 4- Emplastecer la superficie inferior del conjunto y rematar con pasta fina.

### TECHO CERRADO

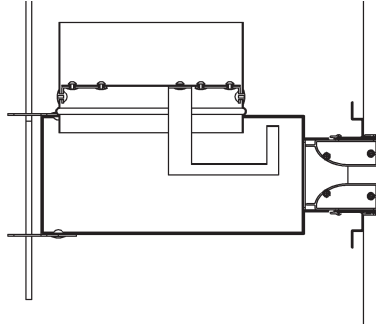


- 1- Abrir un hueco de L x H en la superficie elegida.
- 2- Apoyar el difusor (con o sin plenum) y atornillar.
- 3- Emplastecer la superficie inferior del conjunto y rematar con pasta fina.

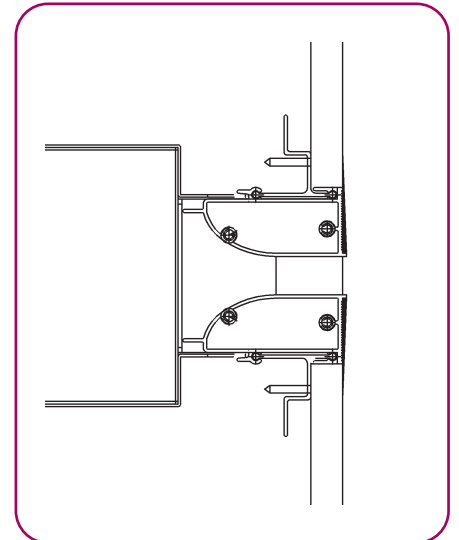
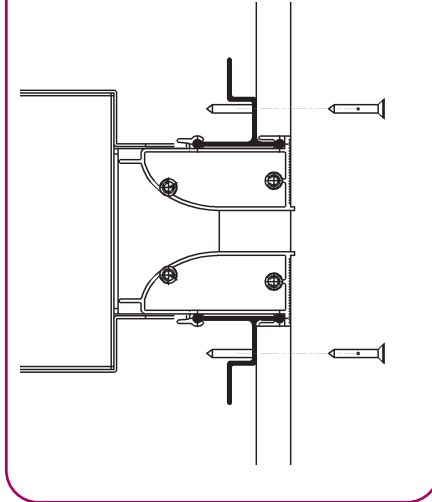
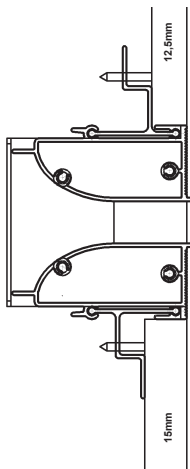
# Instruções de montagem

## Modelo DF-47-NARROW-LT

### EM PAREDE



- 1 - Marcar linha do difusor em parede e cortar placa de gesso cartonado à altura pretendida.
- 2 - Apoiar difusor segundo a imagem. No caso de levar pleno: fixar mediante vareta rosçada, utilizando as patilhas posteriores do pleno.

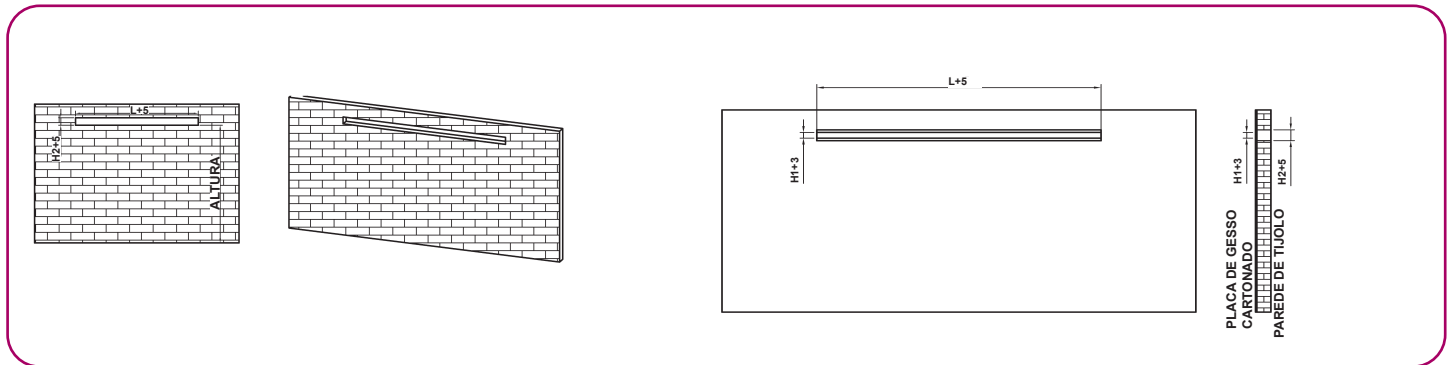


- 3 - O perfil de fixação / formação de linhas permite o apoio em placas com espessuras de 12,5 e 15 mm.
- 4 - Suportar ligeiramente o difusor e aparafusar as placas ao perfil de fixação.
- 5 - Rebocar a superfície inferior do difusor para aparelhar posteriormente com pasta grossa e rematar com pasta fina.

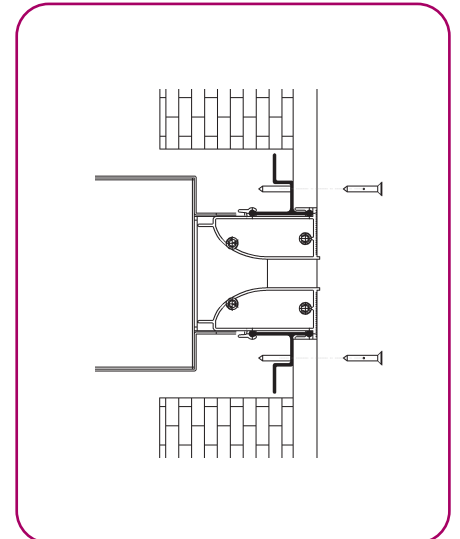
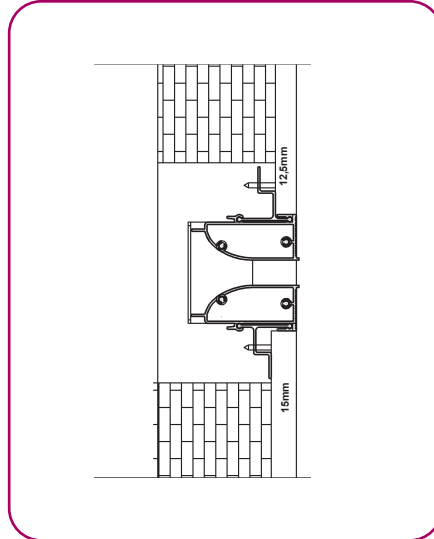
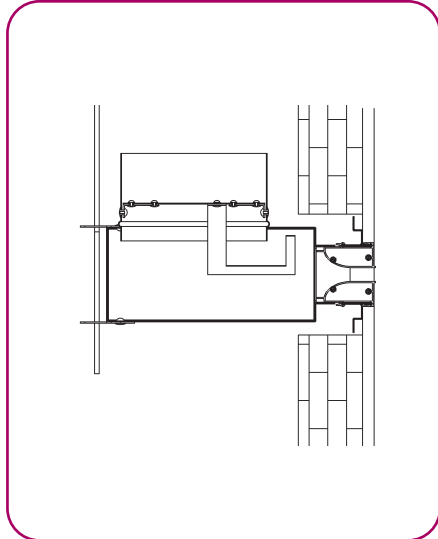
# Instruções de montagem

## Modelo DF-47-NARROW-LT

### EN PARED DE LADRILLO



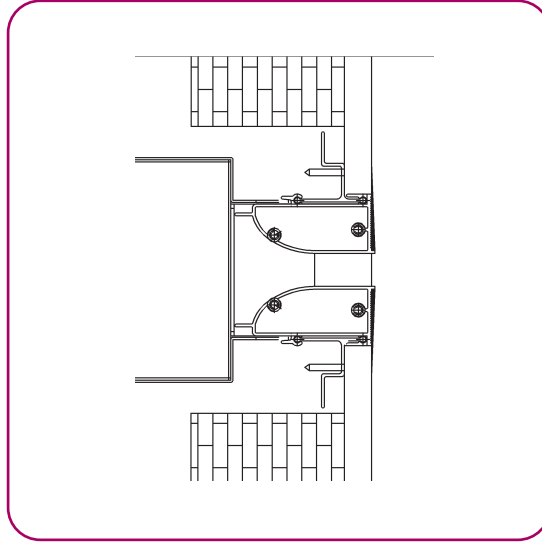
- 1 - Reformular a altura de instalação em parede do difusor e realizar furo de dimensões (L+5) x (H2+5) na parede de tijolo.
- 2 - Instalar revestimento em placa de gesso cartonado com furo. Uma vez instalado, e com a referência do furo na parede de tijolo, fazer furo na placa de gesso cartonado dimensões (L+5) x (H1+3) centrado no furo da parede de tijolo.



- 3 - Apoiar difusor em placa de gesso cartonado segundo a imagem. No caso de levar pleno: fixar mediante vareta roscada, utilizando as patilhas posteriores do pleno.
- 4 - O perfil de fixação / formação de linhas permite o apoio em placas com espessuras de 12,5 e 15 mm.
- 5 - Suportar ligeiramente o difusor e aparafusar as placas ao perfil de fixação.

## Instruções de montagem

### Modelo DF-47-NARROW-LT



- 6 - Rebocar a superfície inferior do difusor para aparelhar posteriormente com pasta grossa e rematar com pasta fina.

**ESTE CATÁLOGO É PROPRIEDADE INTELECTUAL.**

Fica proibida a reprodução parcial ou total do seu conteúdo sem autorização expressa e formal da KOOLAIR, S.L.





**KOOLAIR, S.L. (Espanha)**

Calle Urano, 26

Polig. Ind. nº 2 – La Fuensanta

28936 Móstoles (MADRID)

Tel: +34 91 645 00 33

Fax: +34 91 645 69 62

e-mail comercial: [comercial@koolair.com](mailto:comercial@koolair.com)

e-mail Koolair: [info@koolair.com](mailto:info@koolair.com)

**[www.koolair.com](http://www.koolair.com)**

Koolair, S.L. reserva-se o direito de modificar os dados publicados a qualquer momento.